



TECHNAFLON[®]

NASSKAMINE

EG-Konformitätserklärung
DIN EN 14471
Reg.-Nr. 0679-CPD-0407
(PVDF)

EG-Déclaration de
Conformité

EG-Dichiarazione di
Conformità

EG-Declaration of
Conformity

Wir erklären hiermit, dass die
Bauprodukte

Par la présente, nous
déclarons que les produits

Con la presente dichiariamo,
che

We herewith declare that the
products

Abgasanlagen aus PVDF (Polyvinylidenfluorid) der Systeme
Technaflon PVDF starr
Technaflon PVDF flexibel
Technaflon PVDF LAS

mit den folgenden europäischen
Richtlinien übereinstimmen:

sont conformes aux directives
européennes suivantes:

sono conformi alle seguenti
direttive europee:

are in conformity with the
following directives:

EG-Bauproduktenrichtlinie 89/106EWG

Technaflon PVDF starr:	EN 14471 T160 H1 W 1/2 O-50 R00 E I 00 (nbb) (einwandige Abgasführung aus PVDF starr)
Technaflon PVDF flexibel:	EN 14471 T160 H1 W 1/2 O-50 R00 E I 00 (nbb) (einwandige Abgasführung aus PVDF flexibel)
Technaflon PVDF LAS:	EN 14471 T160 H1 W 1/2 O-50 R00 E I 00 (nbb) (konzentrische Abgasführung, Abgasleitung aus PVDF, Mantelrohr aus PP ohne Isolierung)
Technaflon PVDF LAS:	EN 14471 T160 H1 W 1/2 O-50 R00 E I 00 (nbb) (konzentrische Abgasführung, Abgasleitung aus PVDF, Aussenrohr Alu weiss/beschichtet)

Druckfestigkeit

Höchstlast 30 m ohne Zwischenstütze

Strömungswiderstand

Mittlere Rauigkeit gemäss DIN EN 13384 Teil 1

Wärmedurchlasswiderstand

0 (Null)

Wir erklären, dass das
bezeichnete Produkt den oben
angeführten Normen,
Richtlinien bzw. technischen
Spezifikationen entspricht.

Nous déclarons que le produit
désigné répond aux normes,
directives et/ou spécifications
techniques mentionnées ci-
dessus

Noi dichiariamo, che il
prodotto citato, soddisfa le
norme, direttive e specifiche
tecniche elencate.

We declare that the named
product is in conformity with
the listed directives, and
standards respectively
technical specifications.

Bei einer nicht mit uns
abgestimmten Änderung des
Produkts verliert diese
Erklärung ihre Gültigkeit.

En cas de modification du
produit sans notre accord,
cette déclaration devient
caduque

Modifiche apportate al
prodotto, con concordate con
noi, invalidano questa
certificazione.

Changes on the product
which are not consulted by
us will invalidate this
declaration.

Hersteller
Fabricant
Produttore
Manufacturer

Technaflon AG
Konstanzer Strasse 7
8274 Tägerwilen /
Schweiz

Tägerwilen, Juni 2009

Horst Wunsch
(Geschäftsführer)

DEUTSCHES INSTITUT FÜR BAUTECHNIK

Anstalt des öffentlichen Rechts

10829 Berlin, 17. Juli 2006
Kolonnenstraße 30 L
Telefon: 030 78730-335
Telefax: 030 78730-320
GeschZ.: III 52-1.7.1-38/06

Allgemeine bauaufsichtliche Zulassung

Zulassungsnummer:

Z-7.1-503

Antragsteller:

Technaflon AG
Konstanzerstrasse 7
8274 Tägerwilen
SCHWEIZ

Zulassungsgegenstand:

System-Abgasleitung
T160 P1 W 2 O50 L00

Geltungsdauer bis:

27. Mai 2011

Der oben genannte Zulassungsgegenstand wird hiermit allgemein bauaufsichtlich zugelassen. *

Diese allgemeine bauaufsichtliche Zulassung umfasst sieben Seiten und 32 Anlagen.



-
- Diese allgemeine bauaufsichtliche Zulassung ersetzt die allgemeine bauaufsichtliche Zulassung Z-7.1-503 vom 7. Juli 1998.
 - Der Gegenstand ist erstmals am 26. Mai 1996 allgemein bauaufsichtlich/baurechtlich zugelassen worden.

I. ALLGEMEINE BESTIMMUNGEN

- 1 Mit der allgemeinen bauaufsichtlichen Zulassung ist die Verwendbarkeit bzw. Anwendbarkeit des Zulassungsgegenstandes im Sinne der Landesbauordnungen nachgewiesen.
- 2 Die allgemeine bauaufsichtliche Zulassung ersetzt nicht die für die Durchführung von Bauvorhaben gesetzlich vorgeschriebenen Genehmigungen, Zustimmungen und Bescheinigungen.
- 3 Die allgemeine bauaufsichtliche Zulassung wird unbeschadet der Rechte Dritter, insbesondere privater Schutzrechte, erteilt.
- 4 Hersteller und Vertreiber des Zulassungsgegenstandes haben, unbeschadet weiter gehender Regelungen in den "Besonderen Bestimmungen", dem Verwender bzw. Anwender des Zulassungsgegenstandes Kopien der allgemeinen bauaufsichtlichen Zulassung zur Verfügung zu stellen und darauf hinzuweisen, dass die allgemeine bauaufsichtliche Zulassung an der Verwendungsstelle vorliegen muss. Auf Anforderung sind den beteiligten Behörden Kopien der allgemeinen bauaufsichtlichen Zulassung zur Verfügung zu stellen.
- 5 Die allgemeine bauaufsichtliche Zulassung darf nur vollständig vervielfältigt werden. Eine auszugsweise Veröffentlichung bedarf der Zustimmung des Deutschen Instituts für Bautechnik. Texte und Zeichnungen von Werbeschriften dürfen der allgemeinen bauaufsichtlichen Zulassung nicht widersprechen. Übersetzungen der allgemeinen bauaufsichtlichen Zulassung müssen den Hinweis "Vom Deutschen Institut für Bautechnik nicht geprüfte Übersetzung der deutschen Originalfassung" enthalten.
- 6 Die allgemeine bauaufsichtliche Zulassung wird widerruflich erteilt. Die Bestimmungen der allgemeinen bauaufsichtlichen Zulassung können nachträglich ergänzt und geändert werden, insbesondere, wenn neue technische Erkenntnisse dies erfordern.



II. BESONDERE BESTIMMUNGEN

1 Zulassungsgegenstand und Anwendungsbereich

1.1 Zulassungsgegenstand

Gegenstand der Zulassung ist eine System-Abgasleitung mit folgender Produktklassifizierung: T160 P1 W 2 O50 L00 .

Die System-Abgasleitung besteht im Wesentlichen aus starren Rohren und Formstücken und flexiblen Rohren aus Polyvinylidenfluorid (PVDF) mit rundem lichten Querschnitt einschließlich Dichtungen aus Fluorkautschuk zur Herstellung der dichten Verbindung der Rohre und Formstücke sowie zum Dichten der Reinigungs-, Revisions- und Prüföffnungen.

1.2 Anwendungsbereich

Die System-Abgasleitung ist entsprechend ihrer Produktklassifizierung zur Herstellung von Abgasanlagen in Gebäuden nach DIN V 18160-1:2006-01¹ bestimmt.

2 Bestimmungen für das Bauprodukt System-Abgasleitung

2.1 Eigenschaften und Zusammensetzung

Die System-Abgasleitung besteht aus den nachfolgend beschriebenen Bauteilen. Die Gasdurchlässigkeit der Abgasleitung darf bei einem statischen Überdruck von 1000 Pa an ihrer inneren Oberfläche gegenüber der äußeren, bezogen auf die innere Oberfläche 50 l/(h·m²) nicht überschreiten.

2.1.1 Die starren Rohre und Formstücke bestehen aus Polyvinylidenfluorid (PVDF) mit einer Wanddicke von mindestens 2 mm. Form, Maße und Toleranzen müssen den Angaben der Anlagen Blatt 1 bis 22, 24, 25 27 und 29 bis 32 entsprechen.

Für den Werkstoff gelten die Werkstoffkennwerte nachstehender Tabelle:

Eigenschaften		Prüfung nach	Sollwert
Dichte	g/cm ³	DIN 53 479, A	1,78 ± 0,05
Streckspannung im Zugversuch	N/mm ²	DIN EN ISO 527	≥ 50
Bruchspannung im Zugversuch	N/mm ²		≥ 35
Bruchdehnung im Zugversuch	%		≥ 16
E-Modul im Zugversuch	N/mm ²		≥ 1500
Vicat-Erweichungstemperatur	°C	DIN ISO 306 (B50)	≥ 140
Schmelztemperatur	°C	DSC-Analyse	≥ 170

Hinsichtlich der Form und Abmessungen der Probekörper und der Prüfbedingungen für die Ermittlung der Werkstoffkennwerte der Rohre und Formstücke gelten die Angaben des Prüfberichts AG 182 des TÜV Bau- und Betriebstechnik, München, vom 11.05.1994.

2.1.2 Die flexiblen Rohre (Wellrohre) bestehen aus Polyvinylidenfluorid (PVDF). Form, Maße und Toleranzen müssen den Angaben der Anlagen 28 und 29 entsprechen. Für den Werkstoff gelten die Werkstoffkennwerte nachstehender Tabelle.



¹

Eigenschaft	Sollwerte	
Ringsteifigkeit bei 5 % Verformung und \varnothing 125 in	N/mm ²	0,032 ± 0,005
Verformung bei Versagen	mm	≥ 90
Last bei Versagen	N/m	≥ 5000
Kristallit-Schmelztemperatur	°C	≥ 170

Hinsichtlich der Prüfverfahren, Form und der Abmessungen der Probekörper und der Durchführung der Prüfverfahren gelten die Festlegungen des Prüfberichtes Nr. AG 427 vom 17.03.1997 des TÜV Bau- und Betriebstechnik.

- 2.1.3 Die Dichtungen bestehen aus Fluorpolymere. Die Werkstoffkennwerte der Dichtungen müssen den Angaben nachstehender Tabelle entsprechen:

Eigenschaften	Prüfung nach DIN	Sollwerte (Medianwerte)
Reißfestigkeit	N/mm ²	≥ 4,0
Reißdehnung	%	≥ 320
Spannung bei 100 % Dehnung	N/mm ²	0,9 ± 2
Druckverformungsrest	%	≤ 25
Shore-A-Härte	In Anlehnung 53519	54 ± 3

Hinsichtlich der Form und Abmessungen der Probekörper und der Prüfbedingungen für die Ermittlung der Werkstoffkennwerte der Dichtungen gelten die Angaben des Prüfberichts AG 57 des TÜV Bau- und Betriebstechnik, München, vom 15.10.1990.

Form und Abmessungen der Dichtungen müssen den Angaben der Anlage Blatt 2, 3, 5, 15, 19, 20, 21, 23, 27, 29 und 30 entsprechen. Für die planmäßigen Abmessungen ist DIN ISO 3302-1³ maßgebend. Für den Sonderstopfen und den Begrenzerstopfen entsprechend den Angaben der Anlage 26 gelten die gleichen Anforderungen wie für die Dichtungen.

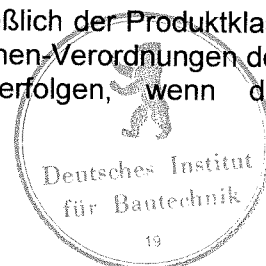
2.2 Herstellung, Kennzeichnung

2.2.1 Herstellung

Die Rohre, Formstücke, Wellrohre und Dichtungen sind werkmäßig herzustellen. Die Rohre und Formstücke sind durch Extrudieren und Spritzgießen, die Formstücke auch durch Schweißen herzustellen. Für das Herstellverfahren der Rohre und Formstücke gelten die Angaben des Prüfberichtes AG 182 des TÜV Bau- und Betriebstechnik, München vom 11.05.1994. Für das Herstellverfahren der Wellrohre gelten die Angaben des Prüfberichtes Nr. AG 427 vom 17.03.1997 des TÜV Bau- und Betriebstechnik.

2.2.2 Kennzeichnung

Die System-Abgasleitung, deren Verpackung, Beipackzettel oder Lieferschein sind vom Hersteller mit dem Übereinstimmungszeichen (Ü-Zeichen) einschließlich der Produktklassifizierung T160 P1 W 2 O50 L00 nach den Übereinstimmungszeichen-Verordnungen der Länder zu kennzeichnen. Die Kennzeichnung darf nur erfolgen, wenn die Voraussetzungen nach Abschnitt 2.3 erfüllt sind.



2 DIN 53504:1994-05 Prüfung von Kautschuk und Elastomeren; Bestimmung von Reißfestigkeit, Zugfestigkeit, Reißdehnung und Spannungswerten im Zugversuch

3 DIN ISO 3302-1:1999-10 Gummi - Toleranzen für Fertigteile - Teil 1: Maßtoleranzen

2.3 Übereinstimmungsnachweis

2.3.1 Allgemeines

Die Bestätigung der Übereinstimmung des Bauproduktes mit den Bestimmungen dieser bauaufsichtlichen Zulassung muss für das Herstellwerk mit einem Übereinstimmungszertifikat auf der Grundlage einer werkseigenen Produktionskontrolle und einer regelmäßigen Fremdüberwachung einschließlich einer Erstprüfung des Bauprodukts nach Maßgabe der folgenden Bestimmungen erfolgen. Für die Erteilung des Übereinstimmungszertifikats und die Fremdüberwachung einschließlich der dabei durchzuführenden Produktprüfungen hat der Hersteller des Bauprodukts eine hierfür anerkannte Zertifizierungsstelle sowie eine hierfür anerkannte Überwachungsstelle einzuschalten.

Dem Deutschen Institut für Bautechnik und der obersten Bauaufsichtsbehörde des Landes, in dem das Herstellwerk liegt, ist von der Zertifizierungsstelle eine Kopie des von ihr erteilten Übereinstimmungszertifikats zur Kenntnis zu geben.

2.3.2 Werkseigene Produktionskontrolle

In dem Herstellwerk (Antragsteller) ist eine werkseigene Produktionskontrolle einzurichten und durchzuführen. Unter werkseigener Produktionskontrolle wird die vom Hersteller vorzunehmende kontinuierliche Überwachung der Produktion verstanden, mit der dieser sicherstellt, dass die von ihm hergestellten Bauprodukte den Bestimmungen dieser allgemeinen bauaufsichtlichen Zulassung entsprechen.

Die werkseigene Produktionskontrolle soll mindestens die folgenden Prüfungen hinsichtlich der im Abschnitt 2.1 festgelegten Anforderungen einschließen:

Rohre und Formstücke

Eigenschaft	Häufigkeit	Prüfvorschrift
Abmessungen	einmal täglich	Abschnitt 2.1
Werkstoffkennwerte	einmal monatlich	
Kennzeichnung	einmal täglich	Abschnitt 2.2.2

Wellrohre

Eigenschaft	Häufigkeit	Prüfvorschrift
Abmessungen	einmal täglich	Abschnitt 2.1
Werkstoffkennwerte	einmal monatlich	
Kennzeichnung	einmal täglich	Abschnitt 2.2.2

Dichtungen

Eigenschaft	Häufigkeit	Prüfvorschrift
Shore-A-Härte	bei jeder Lieferung; mindestens jedoch einmal vierteljährlich	Abschnitt 2.1
Reißfestigkeit		
Reißdehnung		
Abmessungen		
Kennzeichnung		Abschnitt 2.2.2



Die Ergebnisse der werkseigenen Produktionskontrolle sind aufzuzeichnen und auszuwerten. Die Aufzeichnungen müssen mindestens folgende Angaben enthalten:

- Bezeichnung des Bauprodukts bzw. des Ausgangsmaterials und der Bestandteile hinsichtlich der im Abschnitt 2.1 festgelegten Anforderungen
- Art der Kontrolle oder Prüfung
- Datum der Herstellung und der Prüfung des Bauprodukts und der Bestandteile hinsichtlich der im Abschnitt 2.1 festgelegten Anforderungen
- Ergebnis der Kontrollen und Prüfungen und Vergleich mit den Anforderungen
- Unterschrift des für die werkseigene Produktionskontrolle Verantwortlichen

Die Aufzeichnungen sind mindestens fünf Jahre aufzubewahren und der für die Fremdüberwachung eingeschalteten Überwachungsstelle vorzulegen. Sie sind dem Deutschen Institut für Bautechnik und der zuständigen obersten Bauaufsichtsbehörde auf Verlangen vorzulegen.

Bei ungenügendem Prüfergebnis sind vom Hersteller unverzüglich die erforderlichen Maßnahmen zur Abstellung des Mangels zu treffen. Bauprodukte, die den Anforderungen nicht entsprechen, sind so zu handhaben, dass Verwechslungen mit übereinstimmenden ausgeschlossen werden. Nach Abstellung des Mangels ist - soweit technisch möglich und zum Nachweis der Mängelbeseitigung erforderlich - die betreffende Prüfung unverzüglich zu wiederholen.

2.3.3 Fremdüberwachung

In dem Herstellwerk ist die werkseigene Produktionskontrolle durch eine Fremdüberwachung regelmäßig zu überprüfen, mindestens jedoch zweimal jährlich.

Im Rahmen der Fremdüberwachung ist eine Erstprüfung des Bauprodukts durchzuführen. Außerdem sind Proben für Stichprobenprüfungen zu entnehmen und an mindestens fünf Proben die folgenden Prüfungen durchzuführen:

Rohre

Eigenschaft	Häufigkeit	Prüfvorschrift
Gasdurchlässigkeit mit einer Steckverbindung	zweimal jährlich	Abschnitt 2.1
Werkstoffkennwerte		
Kontrolle des Herstellverfahrens		Abschnitt 2.2.1
Kennzeichnung		Abschnitt 2.2.2

Dichtungen

Eigenschaft	Häufigkeit	Prüfvorschrift
Reißfestigkeit	zweimal jährlich	Abschnitt 2.1.3
Reißdehnung		
Shore-A-Härte		
Kennzeichnung		Abschnitt 2.2.2

Wellrohre

Eigenschaft	Häufigkeit	Prüfvorschrift
Gasdurchlässigkeit mit einer Steckverbindung	zweimal jährlich	Abschnitt 2.1
Werkstoffkennwerte		Abschnitt 2.1.2
Kontrolle des Herstellverfahrens		Abschnitt 2.2.1



Die Probenahme und Prüfungen obliegen jeweils der anerkannten Überwachungsstelle. Die Ergebnisse der Zertifizierung und Fremdüberwachung sind mindestens fünf Jahre aufzubewahren. Sie sind von der Zertifizierungsstelle bzw. der Überwachungsstelle dem Deutschen Institut für Bautechnik und der zuständigen obersten Bauaufsichtsbehörde auf Verlangen vorzulegen.

3 Bestimmungen für Entwurf und Bemessung

Für die Errichtung von Abgasleitungen in oder an Gebäuden gelten die bauaufsichtlichen Vorschriften der Länder soweit nachfolgend nichts anderes bestimmt wird.

Die bei Ableitung der Abgase durch Überdruck erforderliche Hinterlüftung des Schachtes kann durch eine Hinterlüftung über die gesamte Länge oder durch eine Verbrennungsluftansaugung von der Mündung über den Ringspalt zwischen Abgasleitung und Schacht erfolgen.

Für Abgasleitungen im Gebäude können Wellrohre gemäß den Angaben der Anlagen 28 und 29 verwendet werden. Nach Einbau des Wellrohres ist durch Sichtkontrolle zu prüfen, ob das Wellrohr zentriert angeordnet und die Mindestabstände zu den Schachtwänden eingehalten sind.

Der Druckausgleichsdeckel entsprechend Anlage 20 darf nur verwendet werden, wenn die Abgase durch thermischen Auftrieb abgeleitet werden.

Das in der Abgasleitung anfallende Kondensat ist ordnungsgemäß abzuleiten. Hierfür sind die wasserrechtlichen Vorschriften der Länder und Satzungen der örtlichen Entsorgungsunternehmen maßgebend. Hinweise und Empfehlungen für die Einleitung von Kondensat in die öffentlichen Entwässerungsanlagen und Kleinkläranlagen gibt das Arbeitsblatt A 251 – Kondensate aus Brennwertkesseln - der Abwassertechnischen Vereinigung e.V. Die allgemeine bauaufsichtliche Zulassung ersetzt nicht die für die Einleitung des Kondensats in die öffentliche Kanalisation erforderliche wasserrechtliche Genehmigung.

Für Entwurf und Bemessung der Abgasanlagen gelten die Bestimmungen von DIN V 18160-1:2006-01¹ Abschnitte 5 bis 13.

Die anrechenbare Bruchlast der Anschlussformstücke beträgt 1,0 kN.

4 Bestimmungen für die Ausführung

Für die Ausführung der System-Abgasleitungen gelten die Bestimmungen der DIN V 18160-1:2006-01¹ Abschnitte 5 bis 13 sowie die Montageanleitung des Antragstellers.

Anstatt der Steckverbindungen können die Rohre und Formstücke auch durch Spiegelschweißen oder durch Heißluftschweißen verbunden werden. Der Druckausgleichsdeckel entsprechend Anlage 20 ist nur mit senkrechter Stutzenachse montierbar.

Die Wellrohre werden mit den starren Rohren und Formstücken verschweißt.

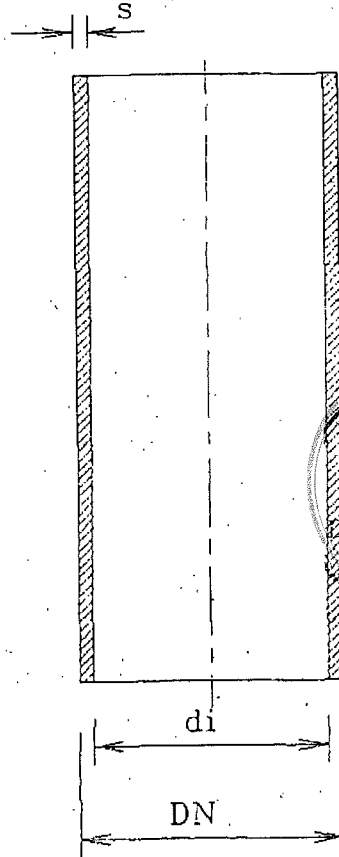
Die Rohre und Formstücke sind so einzubauen, dass die Muffen gegen die Fließrichtung des Kondensats angeordnet sind.

Die Verbindung zur Feuerstätte kann durch die Anschlussformstücke gemäß Anlage 22 oder Anlage 32 erfolgen. Als thermische Trennung zwischen dem Anschlussstück gemäß Anlage 22 und dem Abgasstutzen der Feuerstätte ist eine Filzmatte (PYRONAB 50) einzulegen.

Kersten



Technaflon starres Rohr



Anlage 1

zur allgemeinen bauaufsichtlichen

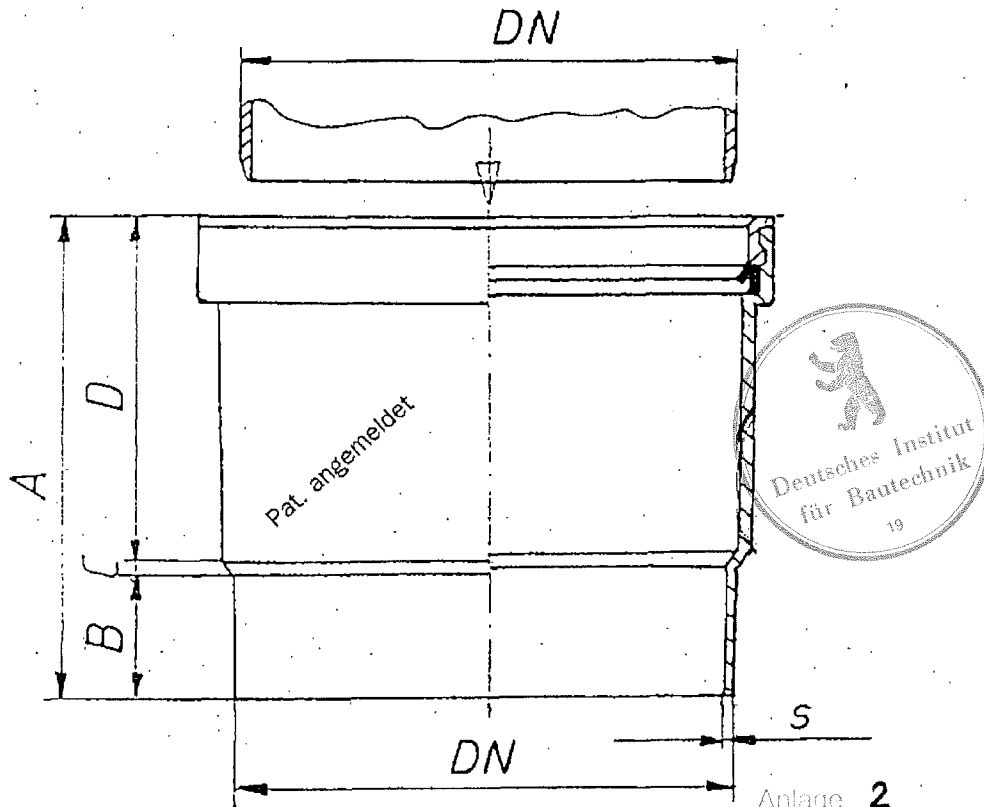
Zulassung Nr. 2-7.1-503

vom 17. Juli 2006

DN	~ di	Toleranz	s
75	71,0	+0,0 -0,4	2,0
90	86,0	+0,0 -0,4	2,0
110	105,6	+0,0 -0,5	2,2
125	119,8	+0,0 -0,5	2,6
140	134,0	+0,0 -0,5	3,0
160	154,0	+0,0 -0,5	3,0
200	193,0	+0,0 -0,5	3,5
250	242,4	+0,0 -0,5	3,8
315	307,0	+0,0 -0,5	4,0

TECHNAFLON AG CH-8274 Tägerwilen	Maßstab		Datum	Name
	~	Gezeichnet	09.03.93	<i>Ulli Nelli</i>
		Geprüft	08.06.93	<i>Horst Eymann</i>
		Abteilung		

Schnappmuffe



Anlage 2

zur allgemeinen bauaufsichtlichen

Zulassung Nr. Z-7.1-503

vom 17. Juli 2006

DN	S	A	B	C	D
75	2.0	94	30	2.0	58
90	2.0	101	30	2.0	63
110	2.2	106	30	2.5	65
125	2.6	116	30	2.5	69
140	3.0	130	30	3.0	81
160	3.0	147	30	3.0	81
200	3.5	180	30	3.0	97
250	3.8	180	30	3.5	97
315	4.0	180	30	3.5	97

TECHNAFLON AG
CH-8274 Tägerwilen

Maßstab

~

Datum

Name

Gezeichnet

05.05.96

d bächle

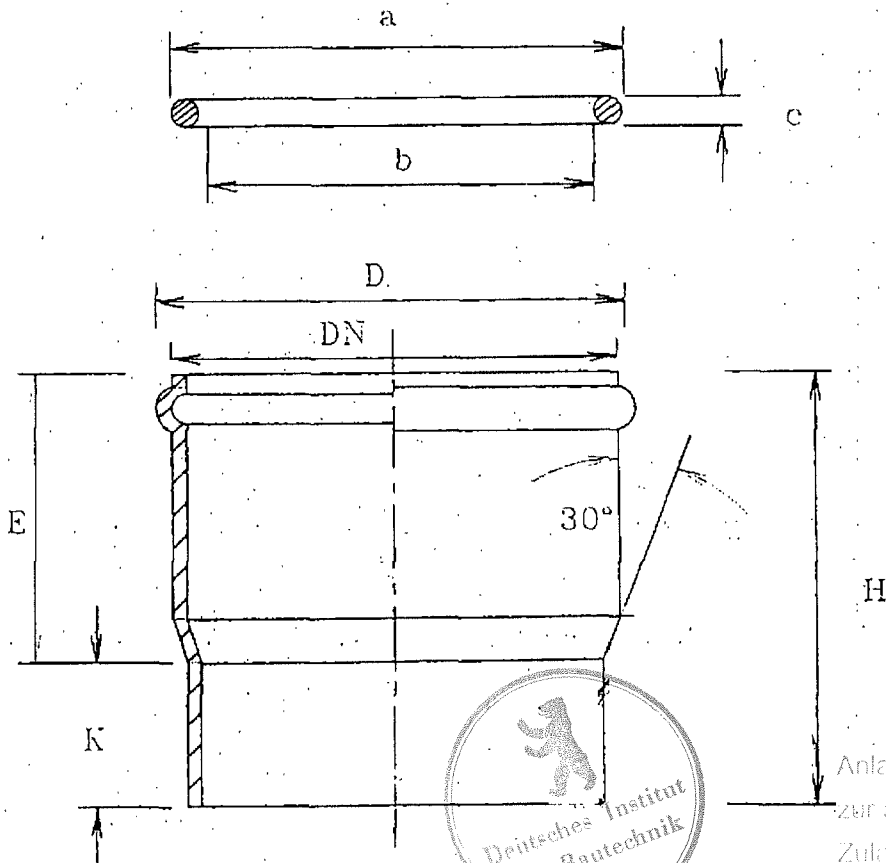
Geprüft

8.5.96

[Signature]

Abteilung

**Steckmuffe
mit Dichtung**

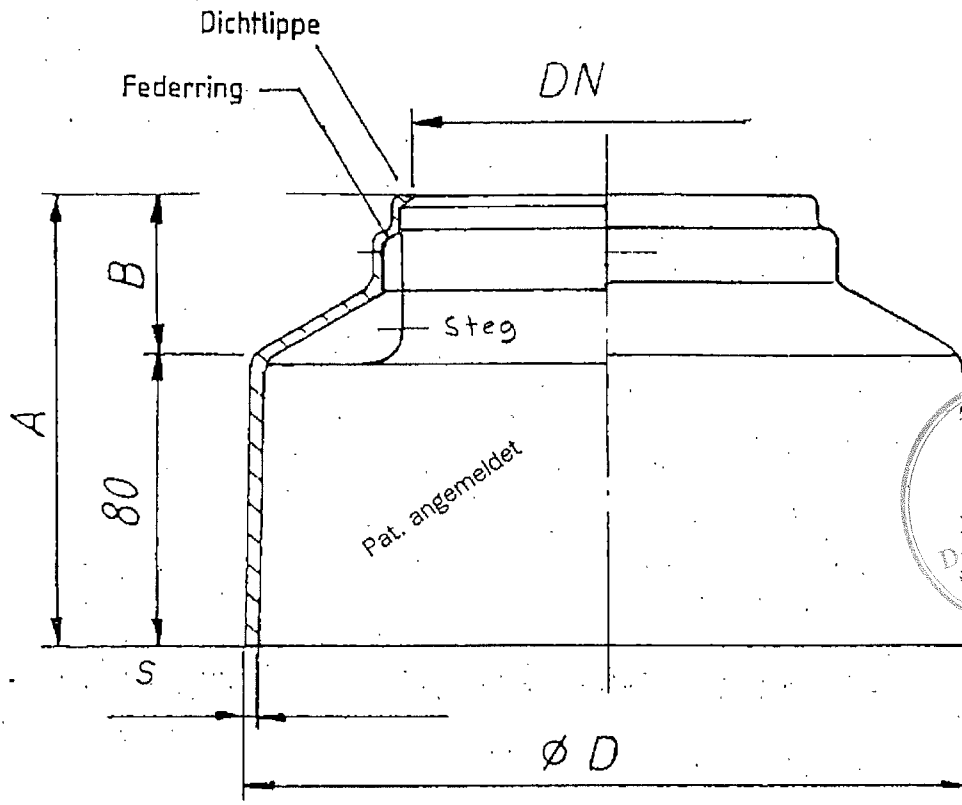


Anlage 3
zur allgemeinen bauaufsichtlichen
Zulassung Nr. **Z-7.1-503**
vom **17. Juli 2006**

DN	D	E	H	K	a	b	c
75	90	60	94	15	86	74	6
90	113	65	101	15	101	89	6
110	128	67	106	15	121	109	6
125	141	71	116	20	138	124	7
140	156	82	133	20	153	141	7
160	176	92	147	20	173	159	7
200	208	100	180	30	212	198	9
250	260	100	180	30	263	247	9
315	325	100	180	30	328	313	9

TECHNAFLON AG CH-8274 Tägerwilen	Maßstab		Datum	Name
	~	Gezeichnet	16.08.88	<i>Werner Nülle</i>
		Geprüft	04.06.93	<i>Horst Elmach</i>
		Abteilung		

**Kaminabschlussmuffe
für starre Rohre**



DN	D	s	A	B
75	105,0	1,5	105,5	26,5
90	128,0	2,5	111,5	31,5
110	160,0	1,5	107,0	31,0
125	175,0	1,5	116,5	37,0
140	190,0	1,5	120,0	39,0
160	210,0	1,5	122,0	40,5
200	250,0	1,5	250,0	45,0
250	315,0	1,5	250,0	50,0
315	400,0	1,5	200,0	55,0

Anlage 4
zur allgemeinen bauaufsichtlichen
Zulassung Nr. **Z-7.1-503**
vom **17. Juli 2006**

TECHNAFLON AG
CH-8274 Tägerwilten

Maßstab

~

Gezeichnet

Datum

10.06.96

Name

d bächle

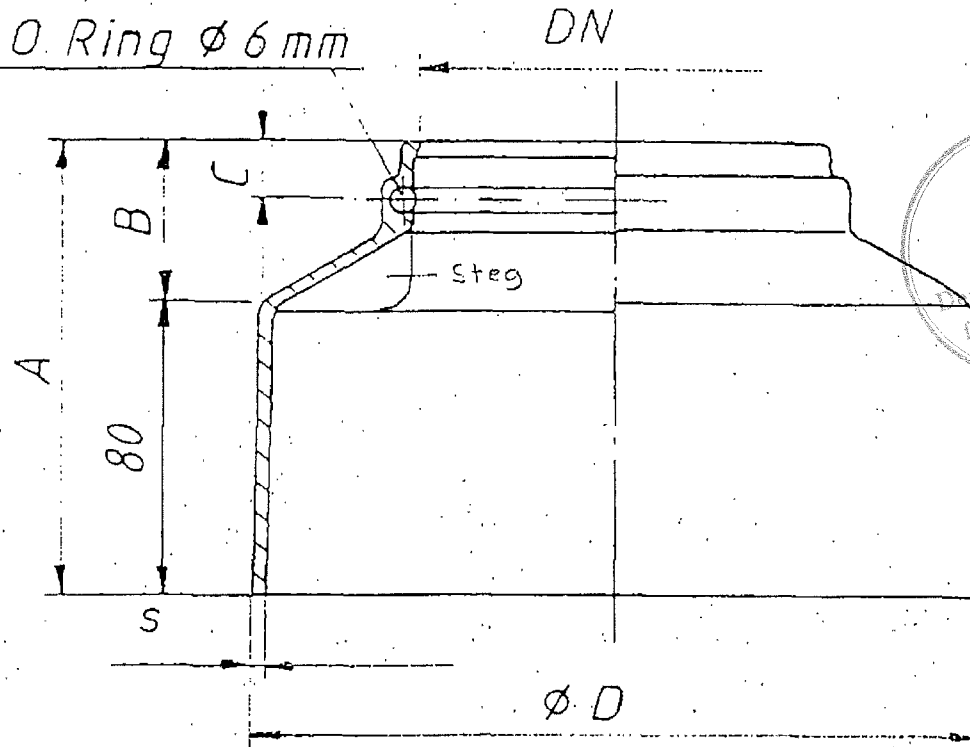
Geprüft

10.06.96

Handwritten signature

Abteilung

**Kaminabschlussmuffe
mit O-Ring-Dichtung**



Anlage 5

zur allgemeinen bauaufsichtlichen

Zulassung Nr. Z-7.1-503

vom 17. Juli 2006

DN	D	s	A	B	C
75	105,0	1,5	105,5	26,5	13,0
90	128,0	2,5	111,5	31,5	11,0
110	160,0	1,5	107,0	31,0	13,0
125	175,0	1,5	116,5	37,0	20,0
140	190,0	1,5	120,0	39,0	22,5
160	210,0	1,5	122,0	40,5	25,0
200	250,0	1,5	250,0	45,0	27,5
250	315,0	1,5	250,0	50,0	30,0
315	400,0	1,5	200,0	55,0	32,5

TECHNAFLON AG
CH-8274 Tägerwilen

Maßstab

~

Datum

04.06.93

Name

Wim Särle

Gezeichnet

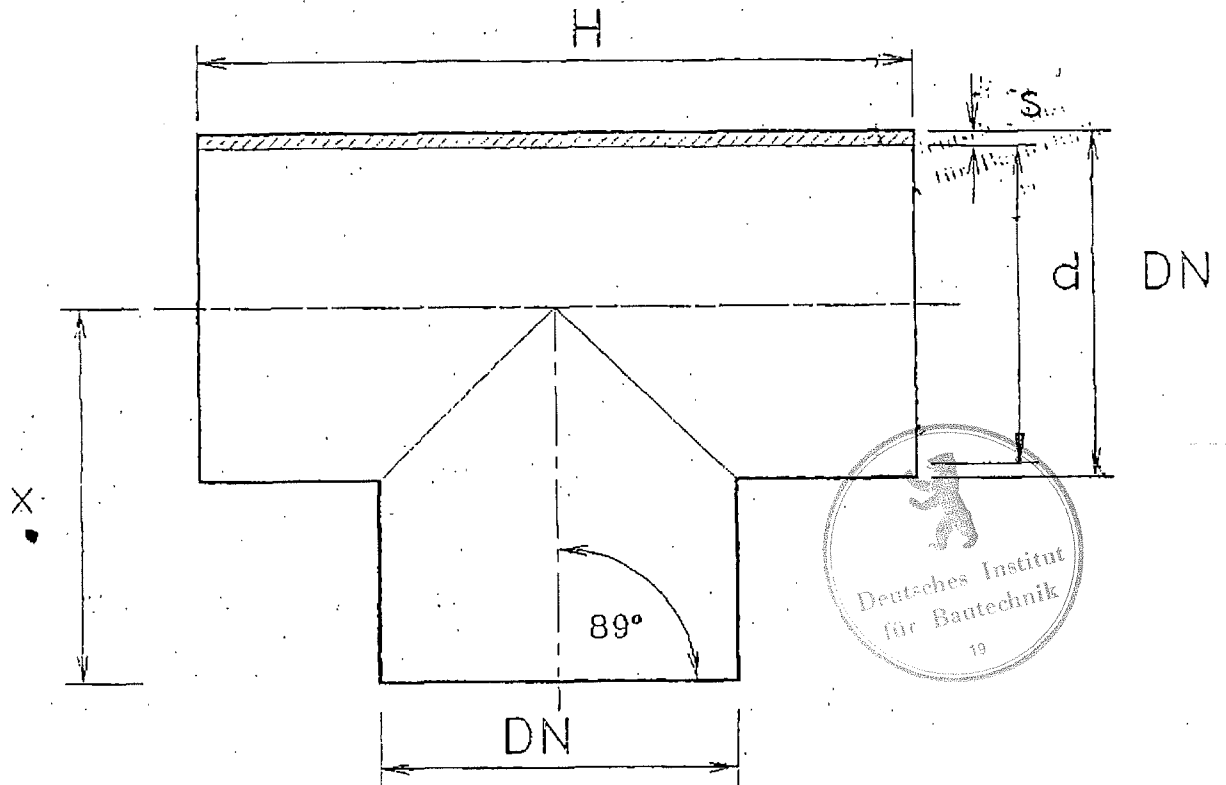
Geprüft

Abteilung

04.06.93

H. St. ...

T - Stück

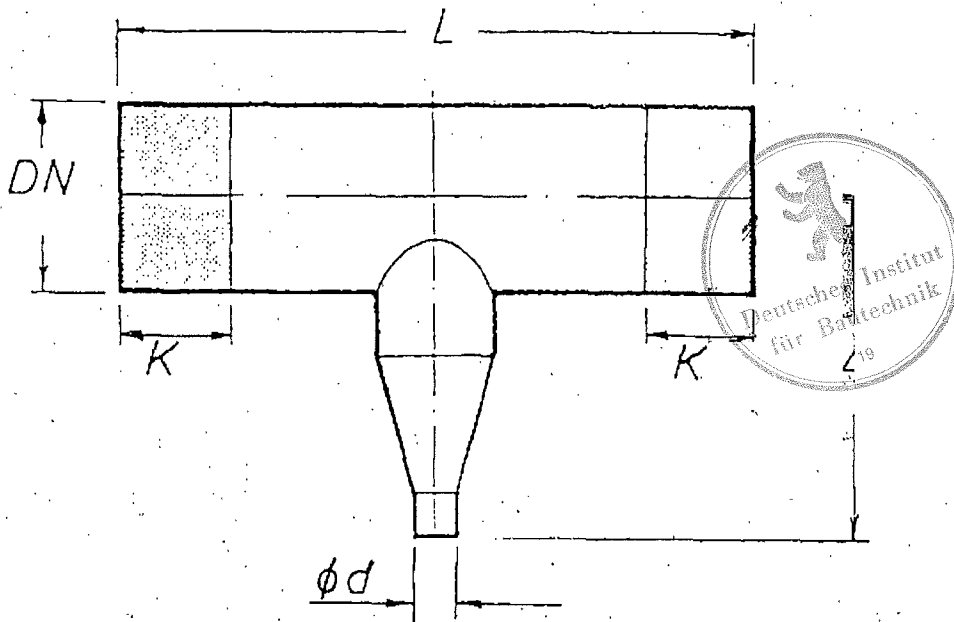


Anlage 6
zur allgemeinen bauaufsichtlichen
Zulassung Nr. Z-7.1-503
vom 17. Juli 2006

DN	d	s	H
75	71,0	2,0	163,0
90	86,0	2,0	177,0
110	104,4	2,8	207,0
125	119,0	3,0	223,0

TECHNAFLON AG CH-8274 Tägerwilen	Maßstab		Datum	Name
	~	Gezeichnet	12.04.93	Ulrich Nöcker
		Geprüft	04.06.93	Hartmann
		Abteilung		

Ablauf - T - Stück

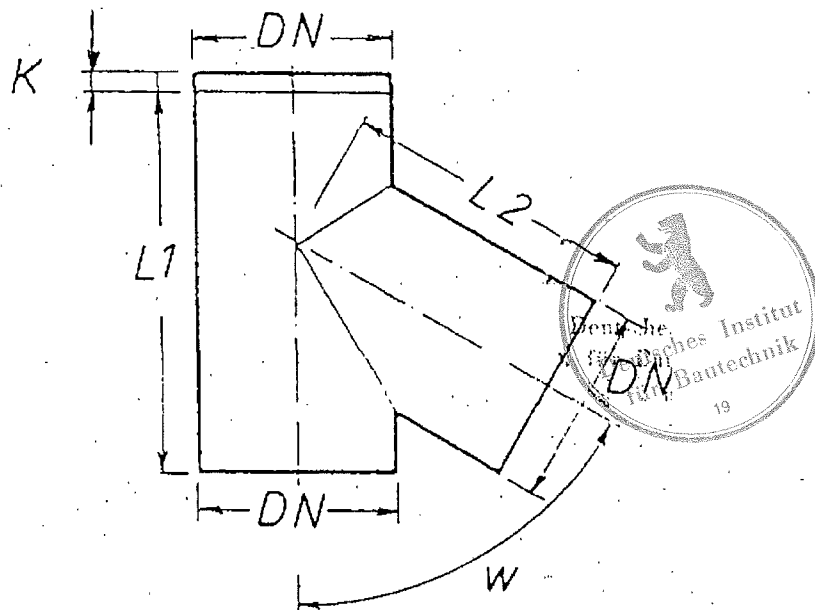


Anlage 7
zur allgemeinen bauaufsichtlichen
Zulassung Nr. **Z-7.1-503**
vom **17. Juli 2006**

DN	L	A	K	Ø d
160	250	150	40	40
200	250	170	40	40
250	250	195	40	40
315	250	230	30	40

TECHNAFLON AG CH-8274 Tägerwilen	Maßstab		Datum	Name
	~	Gezeichnet	17.03.93	<i>Ueli Delle</i>
		Geprüft	04.06.93	<i>Herst. Dind</i>
		Abteilung		

Abzweiger 60°

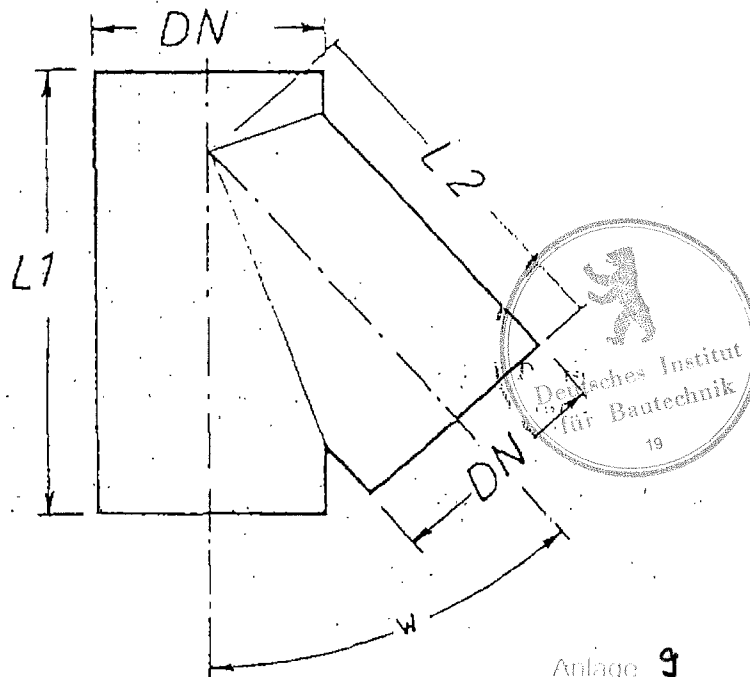


Anlage 8
zur allgemeinen bauaufsichtlichen
Zulassung Nr. Z-7.1-503
vom 17. Juli 2006

DN	w	L1	L2	K
75	60°	170,0	110,0	6,0
90	60°	184,0	123,0	9,0
110	60°	219,0	143,0	9,0
125	60°	246,0	162,0	12,0
140	60°	265,0	180,0	12,0
160	60°	285,0	188,0	12,0

TECHNAFLON AG CH-8274 Tägerwilen	Maßstab		Datum	Name
	~	Gezeichnet	12.03.93	<i>Ueli Nöckli</i>
		Geprüft	04.06.93	<i>Horst Dürsch</i>
		Abteilung		

Abzweiger 45°

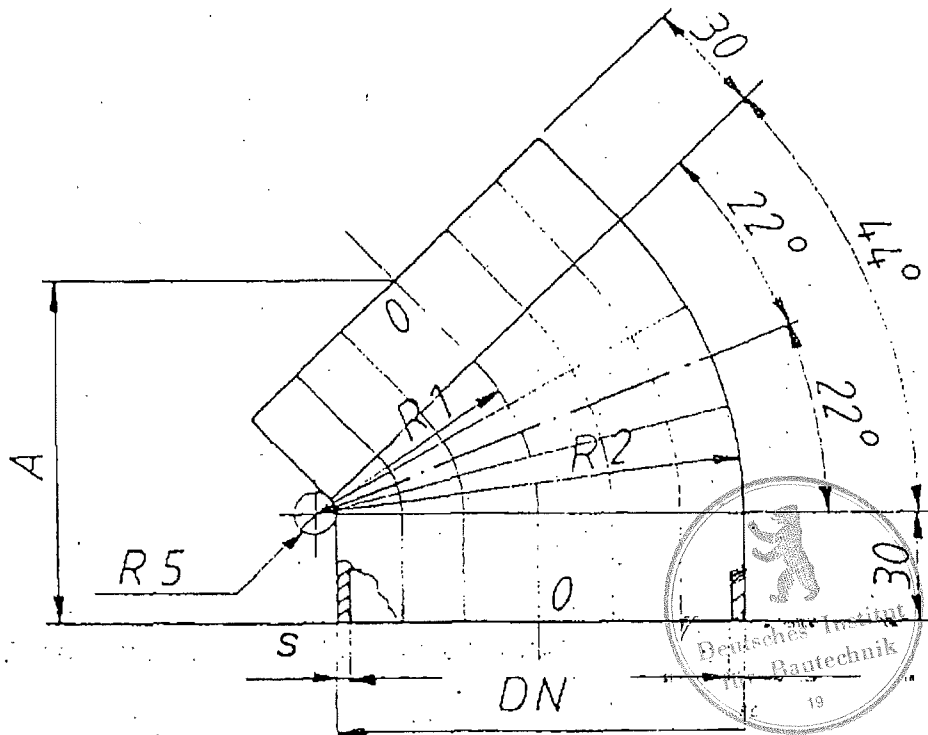


Anlage 9
zur allgemeinen bauaufsichtlichen
Zulassung Nr. Z-7.1-503
vom 17. Juli 2006

DN	w	L1	L2
90	45°	205,0	195,0
110	45°	255,0	195,0
125	45°	280,0	210,0
140	45°	300,0	230,0
160	45°	325,0	250,0
200	45°	420,0	320,0
250	45°	500,0	390,0
315	45°	620,0	490,0

TECHNAFLON AG CH-8274 Tägerwilen	Maßstab		Datum	Name
	~	Gezeichnet	12.03.93	<i>Ueli V. Sattler</i>
		Geprüft	04.06.93	<i>Blasius Wundt</i>
		Abteilung		

Bogen 45°



Anlage 10

zur allgemeinen bauaufsichtlichen

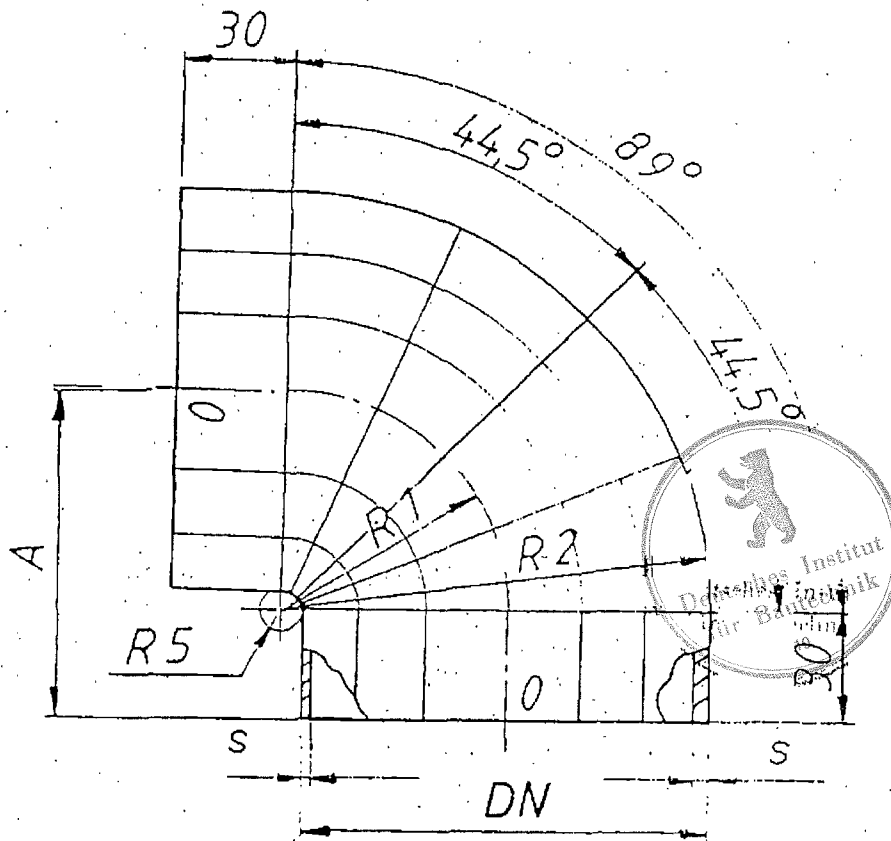
Zulassung Nr. Z-7.1-503

vom 17. Juli 2006

DN	s	R1	R2	A
75	2,0	42,5	80,0	80,5
90	2,5	50,0	100,0	85,5
110	2,8	60,0	115,0	94,0
125	3,0	67,5	130,0	100,0
140	3,2	75,0	145,0	104,0
160	3,5	85,0	165,0	110,0
200	3,7	105,0	205,0	124,0
250	4,0	130,0	255,0	151,5
315	4,3	162,5	320,0	166,0

TECHNAFLON AG CH-8274 Tägerwilen	Maßstab		Datum	Name
	~	Gezeichnet	04.06.93	Ulli Velle
		Geprüft	04.06.93	Hot Dusch
		Abteilung		

Bogen 90°

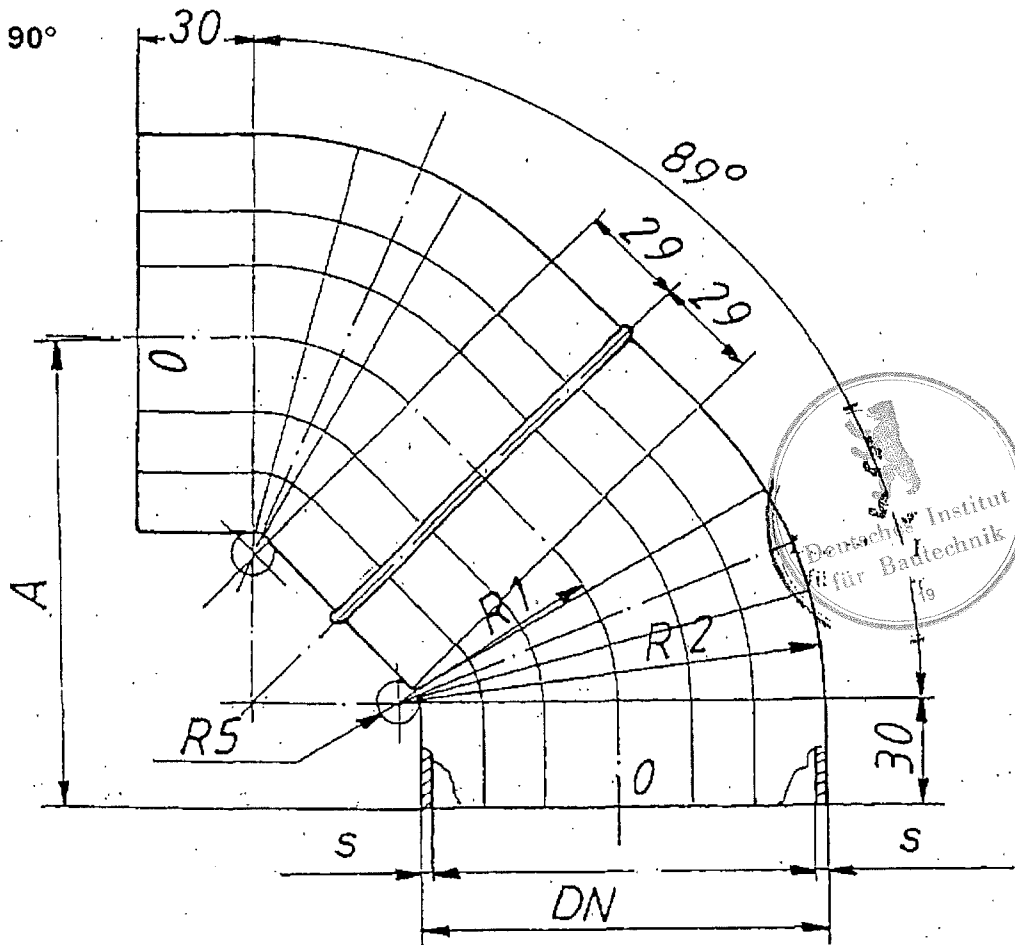


Anlage 11
zur allgemeinen bauaufsichtlichen
Zulassung Nr. Z-7.1-503
vom 17. Juli 2006

DN	s	R1	R2	A
75	2,0	42,5	80,0	72,0
90	2,5	50,0	100,0	79,5
110	2,8	60,0	115,0	89,0
125	3,0	67,5	130,0	97,0
140	3,2	75,0	145,0	104,0
160	3,5	85,0	165,0	114,0
200	3,7	105,0	205,0	134,5
250	4,0	130,0	255,0	158,5
315	4,3	162,5	320,0	191,0

TECHNAFLON AG CH-8274 Tägerwilten	Maßstab		Datum	Name
	~	Gezeichnet	04.06.93	<i>Oliver Jägle</i>
		Geprüft	04.06.93	<i>Horst Schmid</i>
		Abteilung		

Bogen 90°



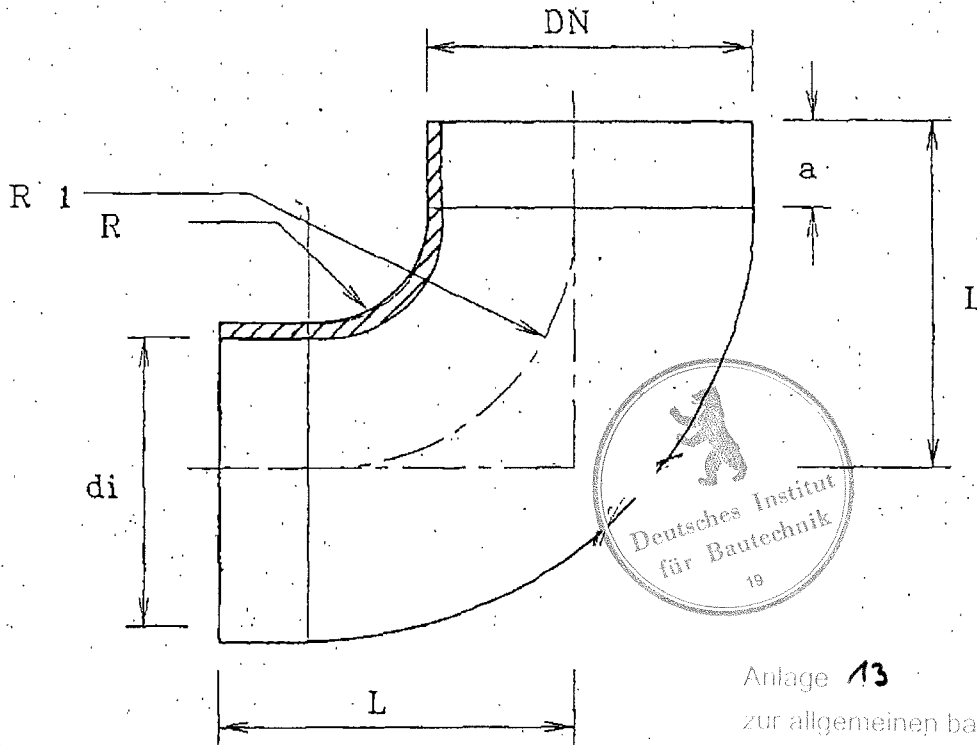
Anlage 12

zur allgemeinen bauaufsichtlichen
Zulassung Nr. **Z-7.1-503**
vom **17. Juli 2006**

DN	s	R1	R2	A
75	2,0	42,5	80,0	116,3
90	2,5	50,0	100,0	123,5
110	2,8	60,0	115,0	135,8
125	3,0	67,5	130,0	144,5
140	3,2	75,0	145,0	150,2
160	3,5	85,0	165,0	158,9
200	3,7	105,0	205,0	179,1
250	4,0	130,0	255,0	218,8
315	4,3	162,5	320,0	239,8

TECHNAFLON AG CH-8274 Tägerwilen	Maßstab		Datum	Name
	~	Gezeichnet	04.06.93	<i>Oliver Jolly</i>
		Gepüft	04.06.93	<i>Horst Wundt</i>
		Abteilung		

Bogen 90°



Anlage 13

zur allgemeinen bauaufsichtlichen

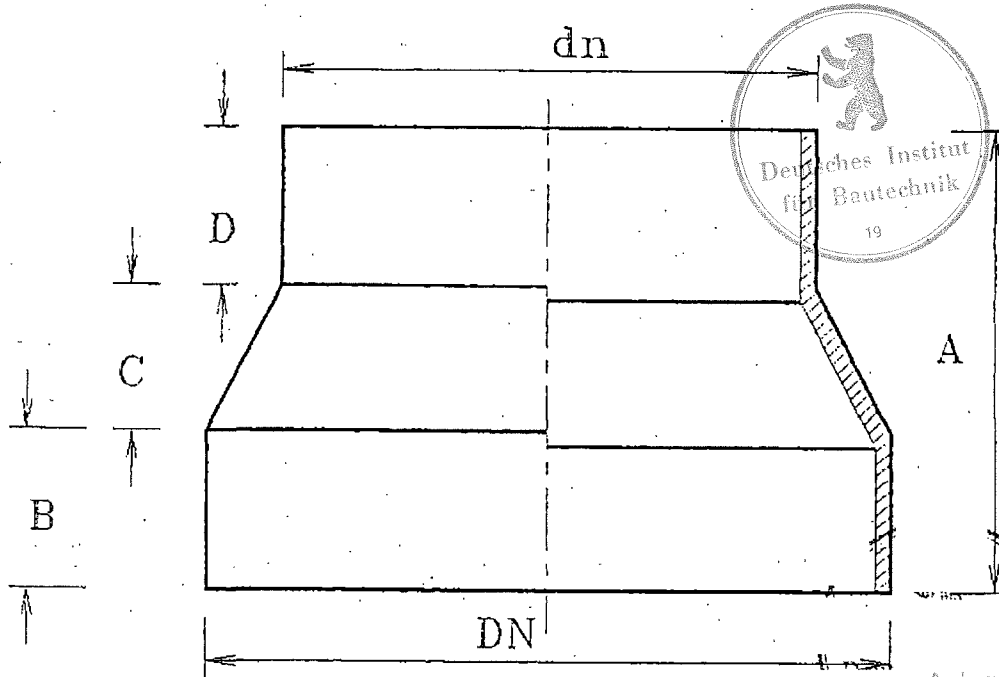
Zulassung Nr. Z-7.1-503

vom 17. Juli 2006

DN	di	L	a	R1	R
75	69	75	26	50	15,5
90	84,4	100	27	70	28
110	104	110	29	80	28,5
125	119	125	32	90	25,5
140	134	140	32	110	32
160	154	160	32	140	55

TECHNAFLON AG CH-8274 Tägerwilen	Maßstab		Datum	Name
	~	Gezeichnet	12.03.93	Ulli Wille
		Geprüft	04.06.93	Horst Dürsch
		Abteilung		

Reduktion



Anlage 14

zur allgemeinen bauaufsichtlichen

Zulassung Nr. Z-7.1-503

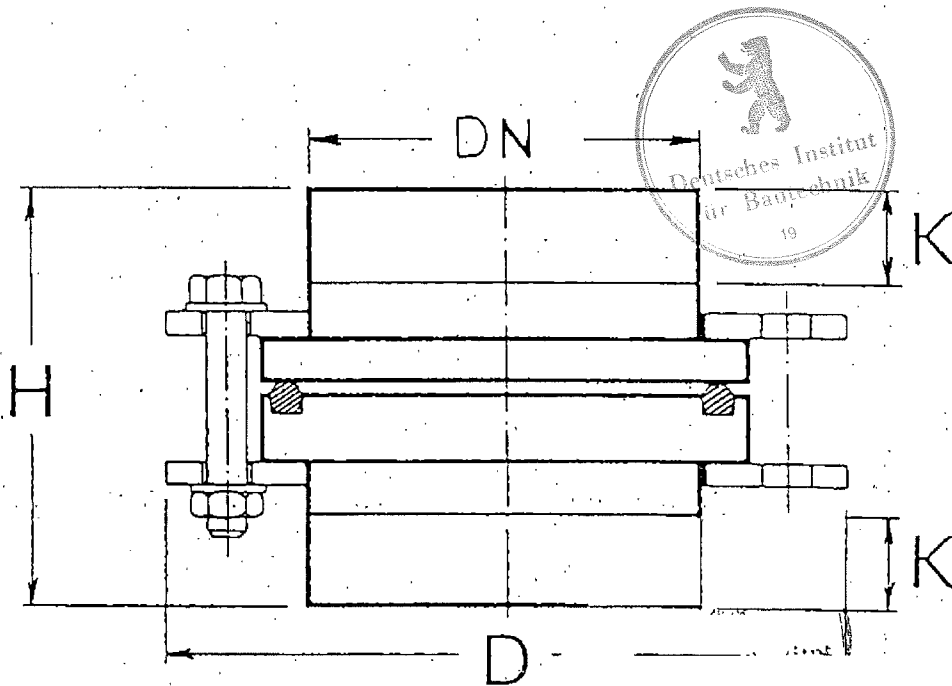
vom 17. Juli 2006

Reduktion

DN	dn	s	A	B	C	D
75	40	2,0	77,0	30	17,0	30,0
110	40	2,5	90,0	30	25,0	35,0
110	75	2,5	77,5	30	17,5	30,0
110	100	3,0	78,6	30	18,6	30,0
125	110	2,5	67,5	30	75,0	30,0
160	110	3,0	105,0	52	24,5	28,5
160	125	2,5	77,5	30	17,5	30,0
200	160	3,0	80,0	30	20,0	30,0
250	200	3,0	85,0	30	25,0	30,0

TECHNAFLON AG CH-8274 Tägerwilen	Maßstab ~		Datum	Name
		Gezeichnet	04.06.93	Ullrich / Saller
		Geprüft	04.06.93	Horst Dürst
		Abteilung		

**Flanschverbindung
mit Stahlringen**

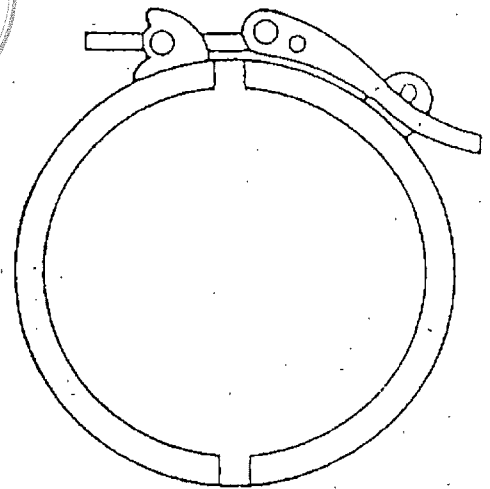
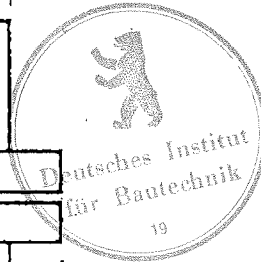
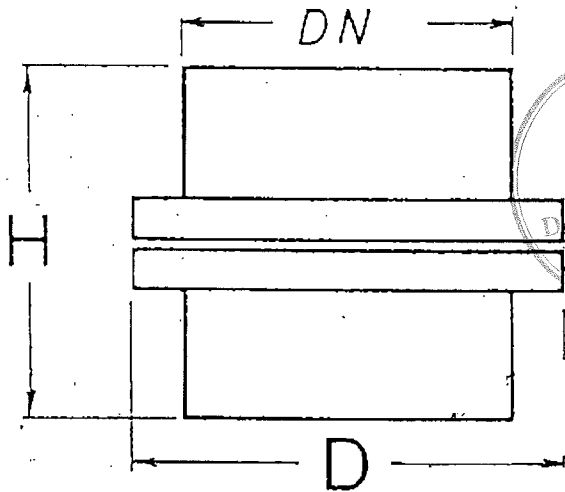


Anlage 15
zur allgemeinen bauaufsichtlichen
Zulassung Nr. 2-7.1-503
vom 12. Juli 2006

DN	D	H	K
200	270	220	50
250	320	220	50
315	390	220	50

TECHNAFLON AG CH-8274 Tägerwilten	Maßstab		Datum	Name
	~	Gezeichnet	11.04.93	<i>Detlev V. Müller</i>
		Geprüft	04.06.93	<i>Horst Dürsch</i>
		Abteilung		

**Flanschverbindung
mit Spannring**

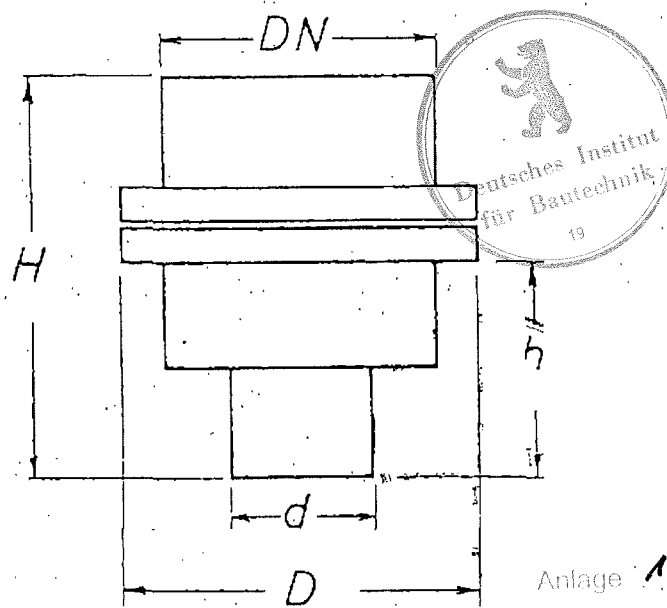


Anlage 16
zur allgemeinen bauaufsichtlichen
Zulassung Nr. Z-7.1-503
vom 12. Juli 2006

DN	D	H
75	102,0	80,0
90	112,0	80,0
110	132,0	70,0
125	152,0	80,0
140	166,0	80,0
160	185,4	80,0

TECHNAFLON AG CH-8274 Tägerwilen	Maßstab ~		Datum	Name
		Gezeichnet	11.04.93	Ueli Wäckerli
		Geprüft	04.06.93	Horst Pusch
		Abteilung		

Ablaufflanschverschluss

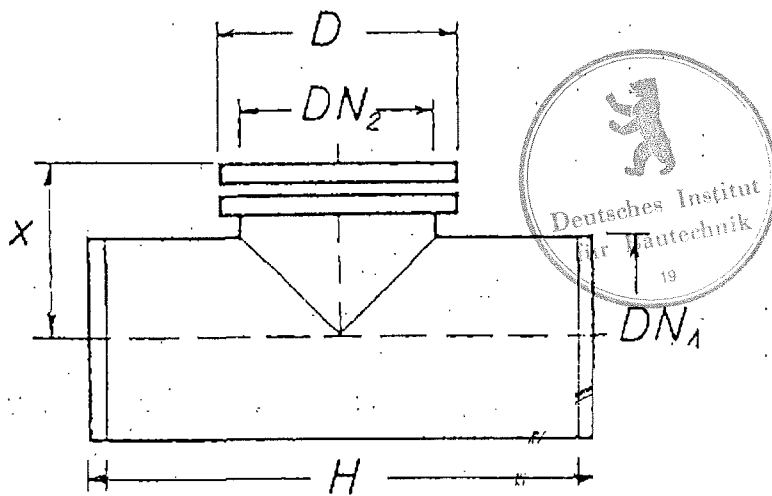


Anlage 17
zur allgemeinen bauaufsichtlichen
Zulassung Nr. Z-7.1-503
vom 17. Juli 2006

DN	d	D	H	h
75	40	102	120	70
90	40	116	114	70
110	40	136	95	50
125	40	152	110	58
140	40	166	110	64
160	40	186	125	80

TECHNAFLON AG CH-8274 Tägerwilten	Maßstab 1:1	Datum	
		Gezeichnet	11.04.93 <i>Ueli Döll</i>
		Geprüft	04.06.93 <i>Hans J. ...</i>
		Abteilung	

**Revisions - T - Stück
für starre Rohre**

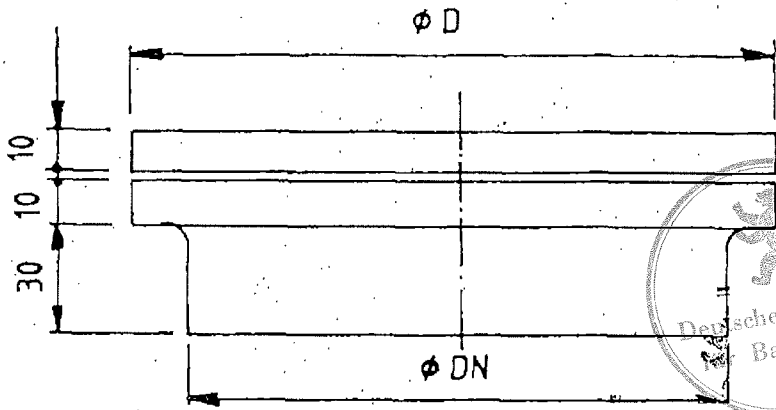


Anlage 18
zur allgemeinen bauaufsichtlichen
Zulassung Nr. 2-7.1-503
vom 17. Juli 2006

DN ₁	DN ₂	H	D	X
75	75	165	101	85
90	90	180	116	90
110	110	200	136	100
125	125	215	151	112
140	140	280	146	130
160	160	300	186	130
200	160	300	186	150
250	160	300	186	175
315	160	300	186	210

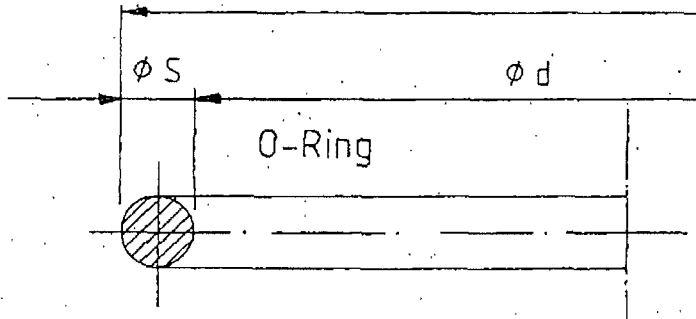
TECHNAFLON AG CH-8274 Tägerwilen	Maßstab		Datum	Name
	~	Gezeichnet	12.02.93	Veter Walle
		Geprüft	15.3.93	Horst Dunsch
		Abteilung		

Revisions Flanschverschluss mit O-Ring-Dichtung



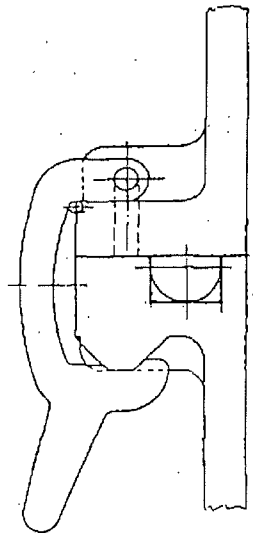
ϕDN	ϕD	Anzahl Clipse
075	101	5
090	116	6
110	136	6
125	151	8
140	166	8
160	186	10

Anlage 13
 zur allgemeinen bauaufsichtlichen
 Zulassung Nr. Z-7.1-503
 vom 17. Juli 2006
 ϕD



VERSCHLUSSCLIP

Pat. angemeldet

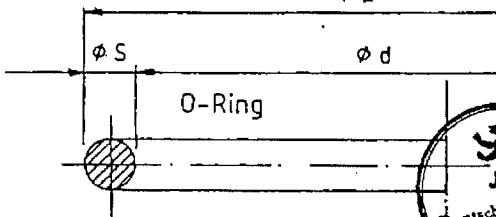
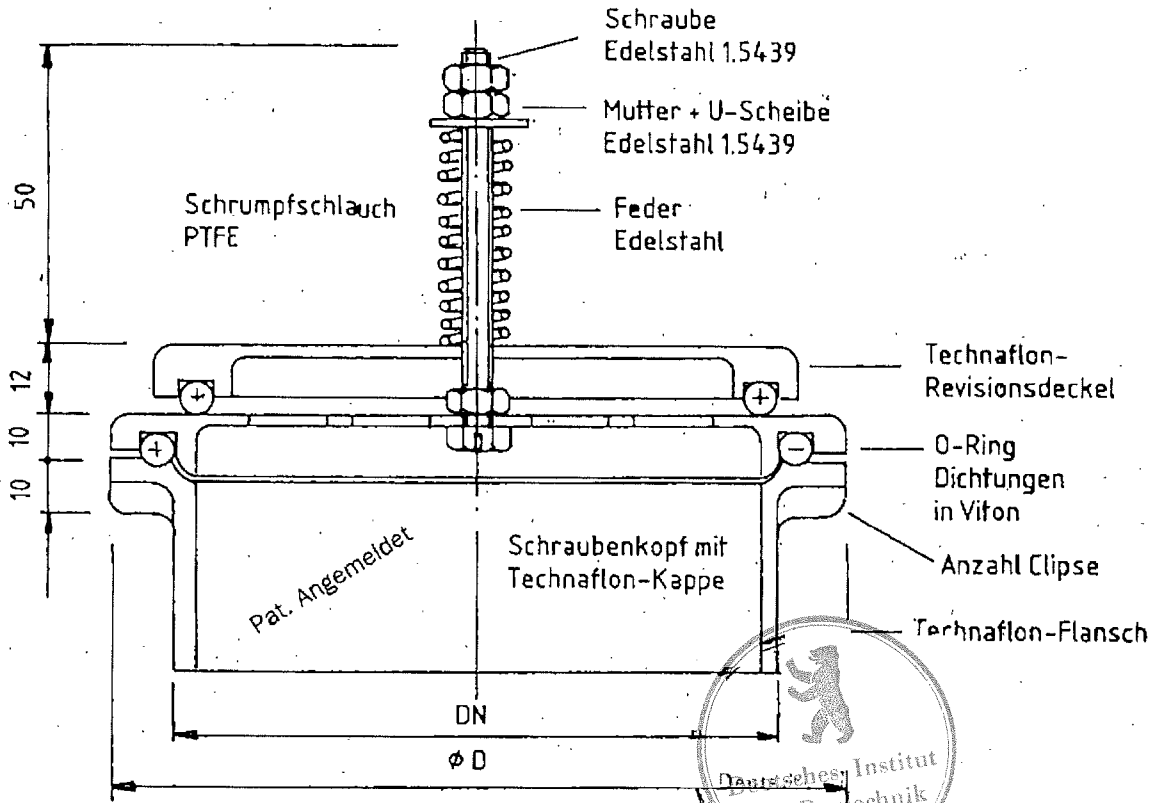


DN	ϕD	ϕd	ϕS
075	087	075	6
090	102	090	6
110	120	108	6
125	138	126	6
140	153	141	6
160	172	160	6

Material FPM-Elastomer
Marke z.B. Viton
Farbe Technaflon-grün
Härte 54 Shore A +/- 3
CPS 21% (+/- 3)
 70h/200°C
 DIN 53517

TECHNAFLON AG CH-8274 Tägerwilen	Maßstab ~	Datum	Name
		Gezeichnet	13.08.96 d bächle
		Geprüft	13.8.96 <i>[Signature]</i>
		Abteilung	

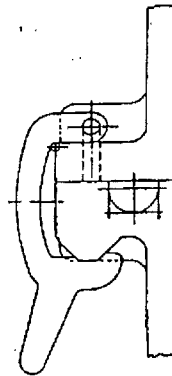
Druckausgleichsdeckel
für im Unterdruck betriebene
Abgasanlagen



DN	phi D	phi d	phi S
075	087	075	6
090	102	090	6
110	120	108	6
125	138	126	6
140	153	141	6
160	172	160	6

Material FPM-Elastomer
Marke z.B. Viton
Farbe Technaflon-grün
Härte 54 Shore A +/- 3
CPS 21% (+/- 3)
70h/200°C
DIN 53517

VERSCHLUSSCLIP



phi DN	phi D	Anzahl Clipse
075	101	5
090	116	6
110	136	6
125	151	8
140	166	8
160	186	10

Anlage 20

zur allgemeinen bauaufsichtlichen
Zulassung Nr. **Z-71-503**
vom **17. Juli 2006**

TECHNAFLON AG
CH-8274 Tägerwilten

Masstab

~

Datum

Name

Gezeichnet

17.03.97

d bächle

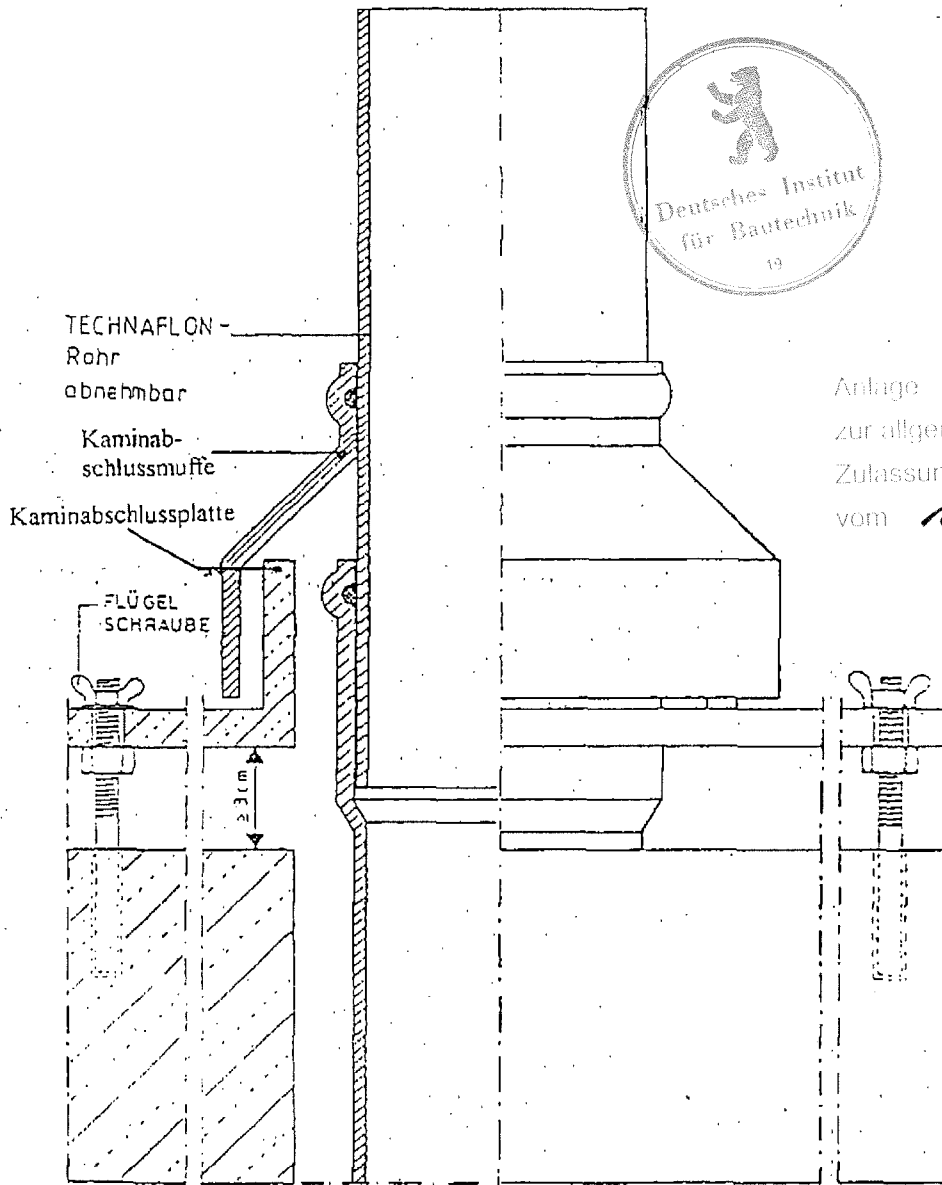
Geprüft

17.03.97

Robert Schmid

Abteilung

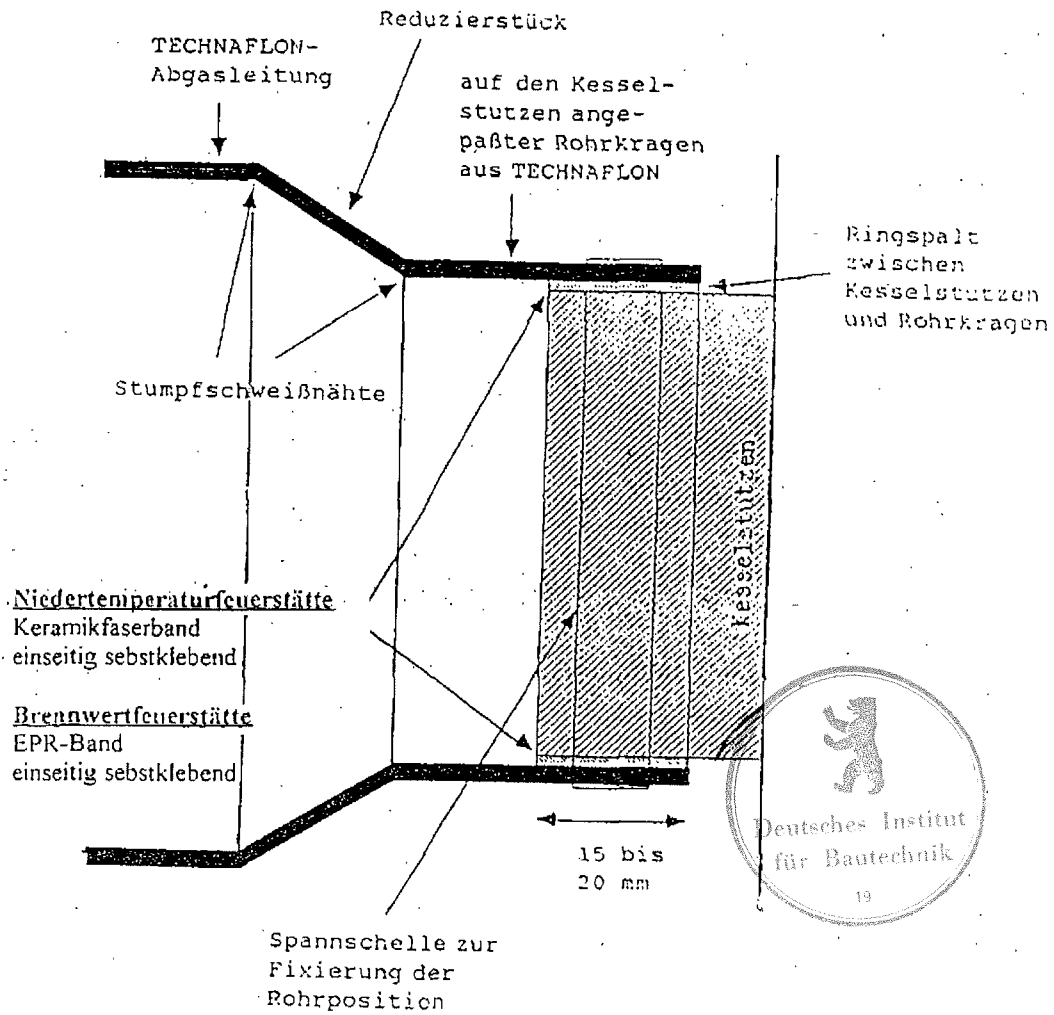
Mündungsabschluss



Anlage **21**
zur allgemeinen bauaufsichtlichen
Zulassung Nr. **Z-7.1-503**
vom **17. Juli 2006**

TECHNAFLON AG CH-8274 Tägerwilen	Maßstab		Datum	Name
	~	Gezeichnet	12.03.93	<i>Ulrich Dattel</i>
		Geprüft	04.06.93	<i>Harold Gensch</i>
		Abteilung		

Kesselanschluss

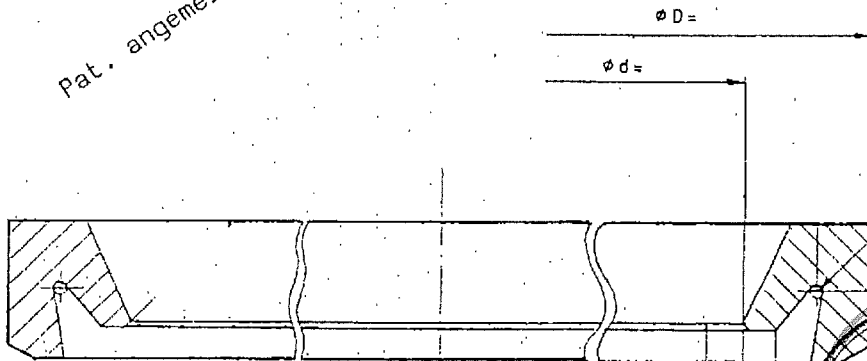


Anlage **22**
zur allgemeinen bauaufsichtlichen
Zulassung Nr. **Z-7.1-503**
vom **12. Juli 2006**

TECHNAFLON AG CH-8274 Tägerwilen	Maßstab ~		Datum	Name
		Gezeichnet	11.05.93	Walter Nöcker
		Geprüft	08.06.93	Florentin Dürsch
		Abteilung		

Lippendichtung

Pat. angemeldet



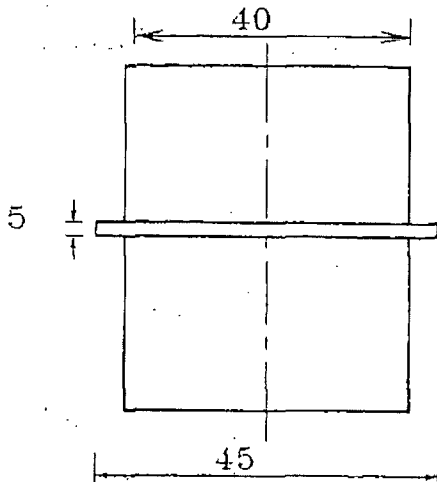
Anlage 23
zur allgemeinen bauaufsichtlichen
Zulassung Nr. **Z-7.1-503**
vom **12. Juli 2006**

NW	ϕd	ϕD
75	70.60	86.60
90	85.70	101.70
110	105.90	121.90
125	121.00	137.00
140	136.10	152.10
160	156.30	172.30
200	196.60	212.60
250	247.00	263.00
315	312.50	328.50

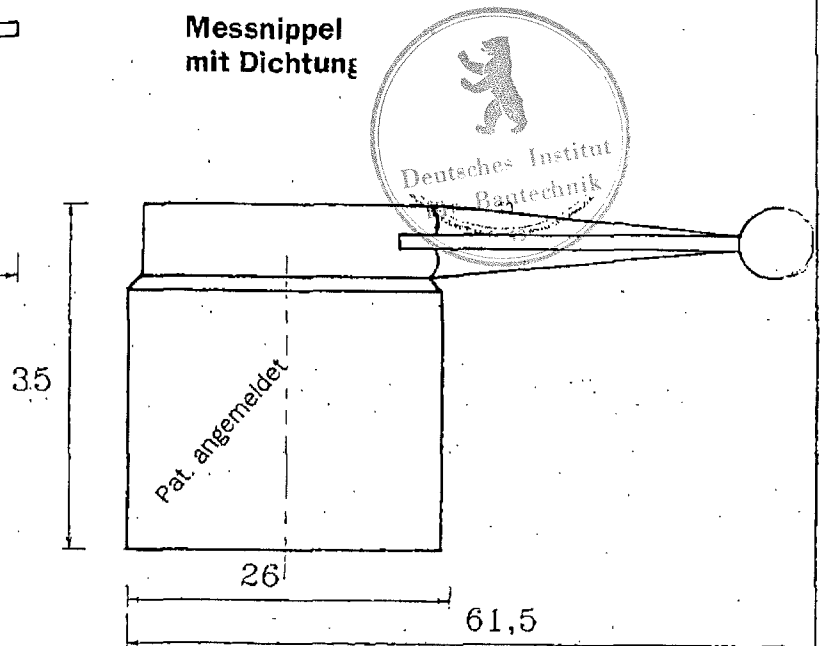
Material: FPM
 Marke: Viton
 Farbe: schwarz
 Härte: 54 Shore A +/- 3
 (EPS): 21% (+/- 3) 70H/200°C DIN 53517

TECHNAFLON AG CH-8274 Tägerwilen	Maßstab		Datum	Name
	~	Gezeichnet	15.05.96	d bächle
		Geprüft	20.5.96	<i>D. Bächle</i>
		Abteilung		

Bundbüchse



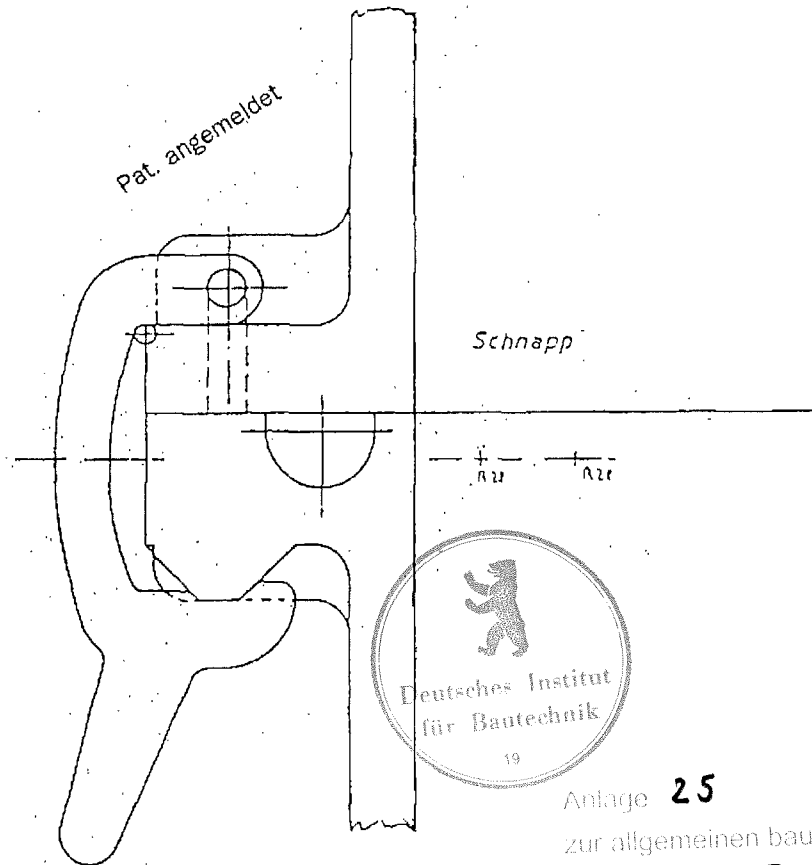
**Messnippel
mit Dichtung**



Anlage **24**
ztr. allgemeinen bauaufsichtlichen
Zulassung Nr. **2-7.1-503**
vom **17. Juli 2006**

TECHNAFLON AG CH-8274 Tägerwilten	Maßstab ~		Datum	Name
		Gezeichnet	12.03.93	<i>Ulrich Döller</i>
		Geprüft	04.06.93	<i>Frank Gmisch</i>
		Abteilung		

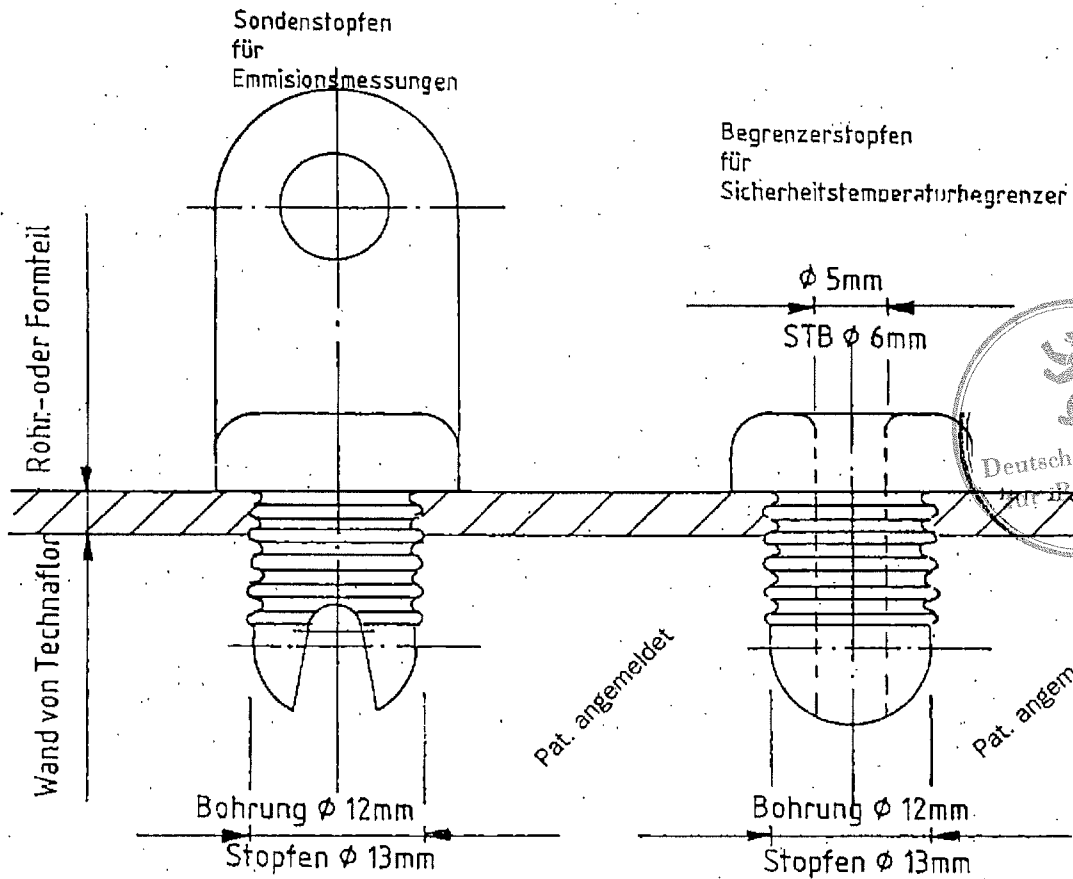
Verschlussclip



Anlage 25
zur allgemeinen bauaufsichtlichen
Zulassung Nr. 2-7.1-503
vom 17. Juli 2006

TECHNAFLON AG CH-8274 Tägerwilen	Maßstab		Datum	Name
	~	Gezeichnet	04.06.93	<i>Oliver Sailer</i>
		Geprüft	04.06.93	<i>Horst Quack</i>
		Abteilung		

**Sondenstopfen
Begrenzerstopfen**

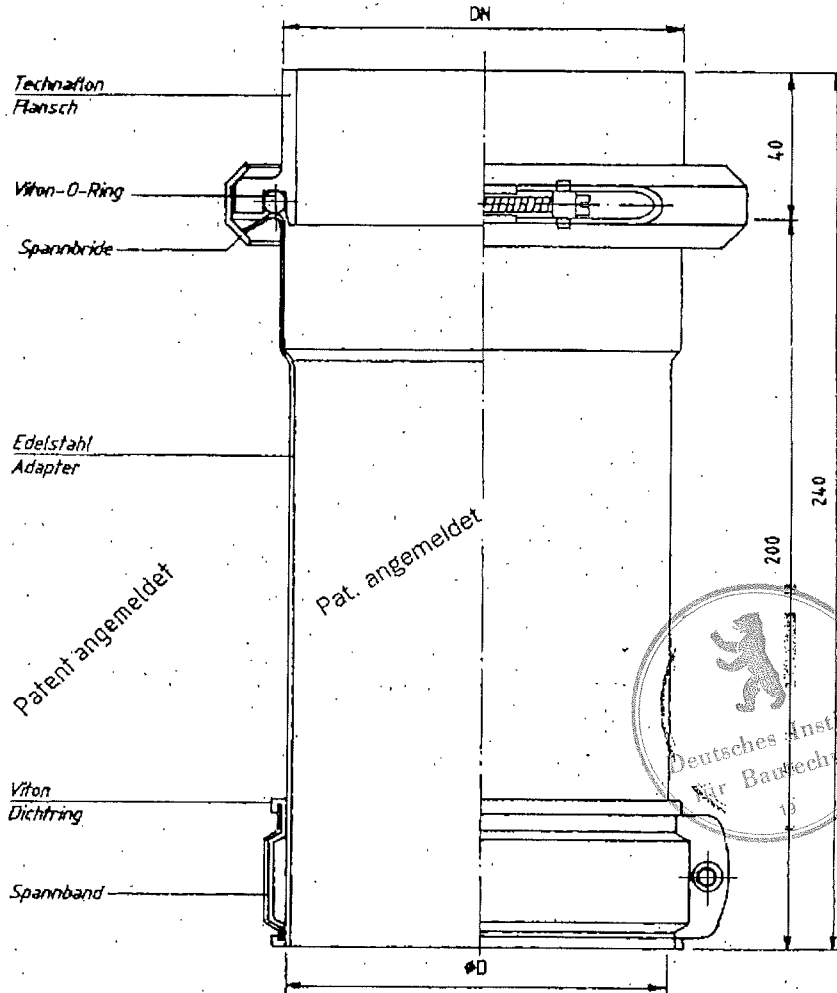


Material
FPM-Elastomer (Viton)

Anlage **26**
zur allgemeinen bauaufsichtlichen
Zulassung Nr. **Z-7.1-503**
vom **12. Juli 2006**

TECHNAFLON AG CH-8274 Tägerwilten	Maßstab		Datum	Name
	~	Gezeichnet	07.05.96	d bächle
		Geprüft	8.5.96	<i>Dewach</i>
		Abteilung		

Technaflon - Adapter



DN	Ø D	L
110	102	240
110	109	240
125	127	240
125	129	240
160	152	240
160	159	240

Anlage **27**

zur allgemeinen bauaufsichtlichen

Zulassung Nr. **2-2.1-503**

vom **17. Juli 2006**

TECHNAFLON AG
CH-8274 Tägerwilten

Maßstab

~

Datum

Name

Gezeichnet

04.05.96

d bächle

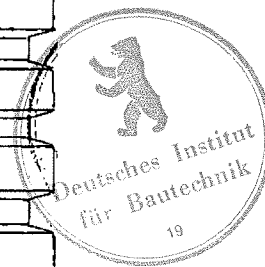
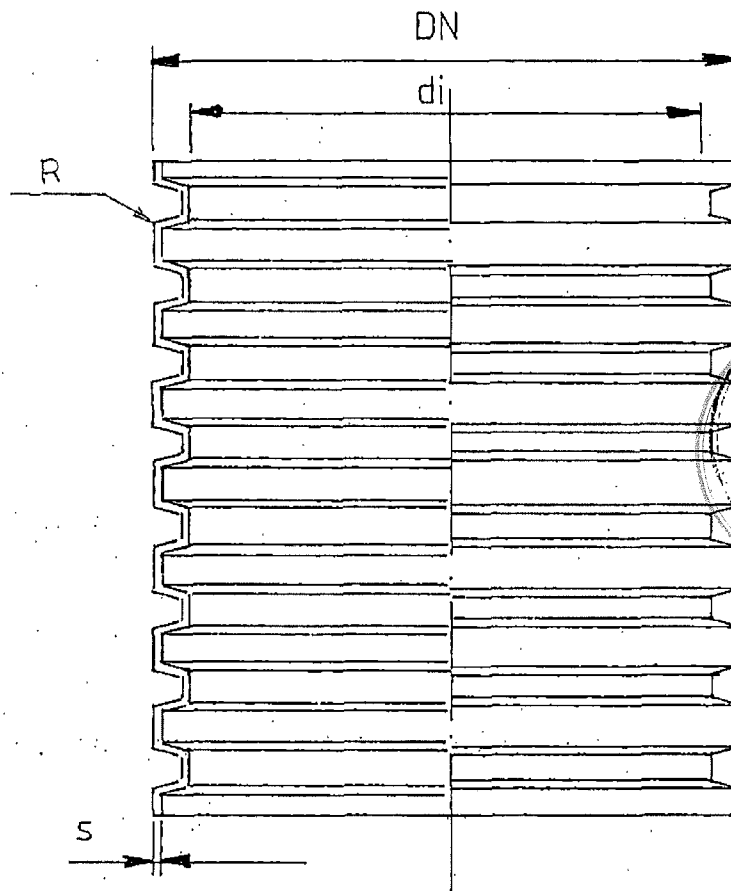
Geprüft

8.5.96

[Signature]

Abteilung

Technaflon - Flexrohr

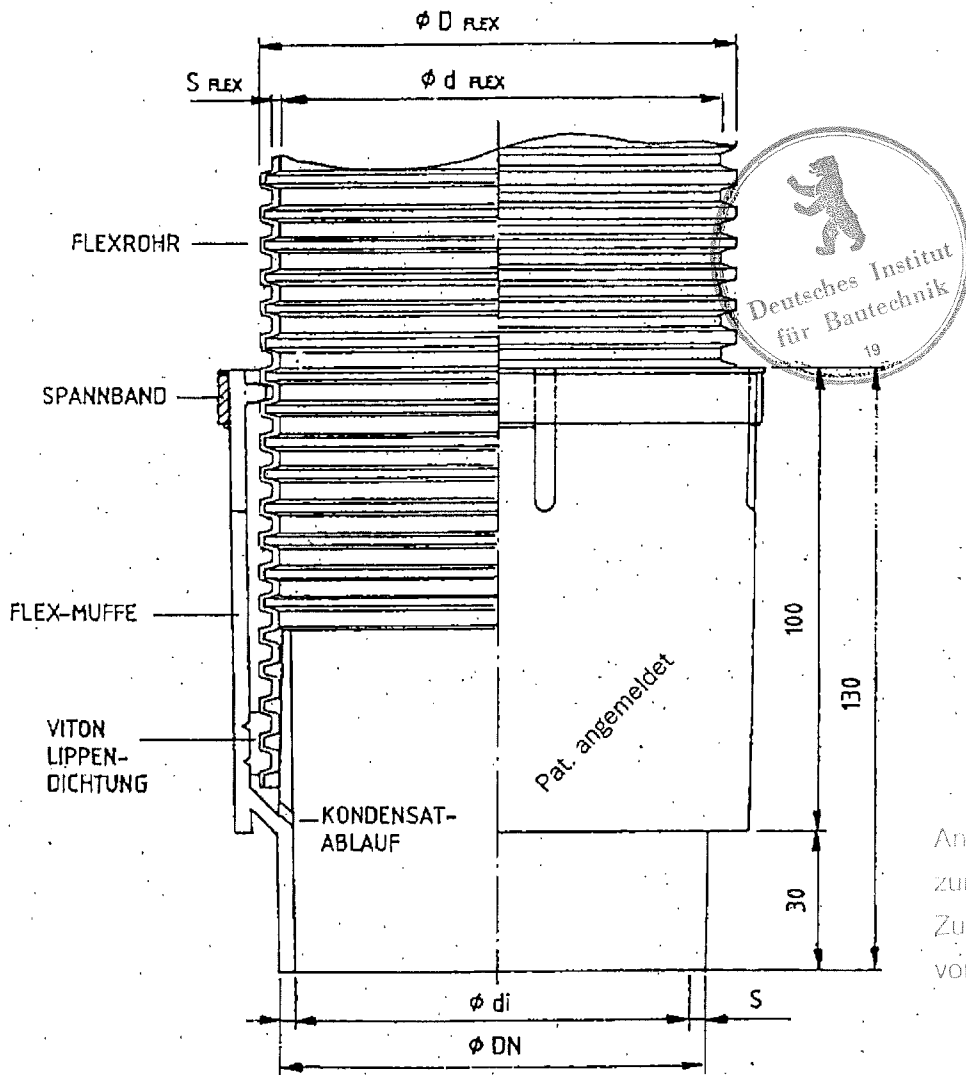


DN	di	S
055	045	0.6
080	071	0.7
100	090	0.8
125	113	1.0
140	130	1.1
160	150	1.2
200	180	1.3

Anlage 28
zur allgemeinen bauaufsichtlichen
Zulassung Nr. 2-7.1-503
vom 17. Juli 2006

TECHNAFLON AG CH-8274 Tägerwilten	Maßstab		Datum	Name
	~	Gezeichnet	06.05.96	d bächle
		Geprüft	8.5.96	<i>Dumach</i>
		Abteilung		

Flexmuffe

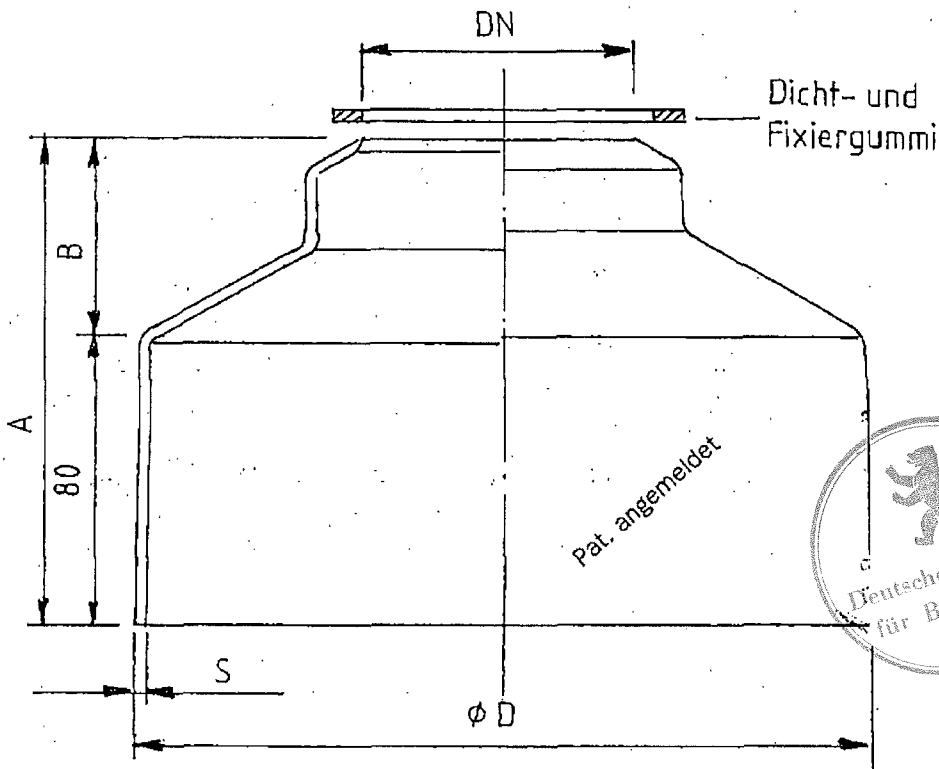


Anlage 23
zur allgemeinen bauaufsichtlichen
Zulassung Nr. *E-7.1-503*
vom *17. Juli 2006*

Artikel-No. mit Kondensatschlitten Einbaulage wie Bild	Artikel-No. ohne Kondensatschlitten Einbaulage 180°gedreht	φ D Flex	φ d Flex	S Flex	φ DN	S DN
055.113	055.114	055	045	0.6	075	2.0
080.113	080.114	080	071	0.7	075	2.0
100.113	100.114	100	090	0.8	90/110	2.0/2.2
125.113	125.114	125	113	1.0	125	2.6
140.113	140.114	140	130	1.1	140	3.0
160.113	160.114	160	150	1.2	160	3.0
200.113	200.114	200	180	1.3	200	3.5

TECHNAFLON AG CH-8274 Tägerwilten	Maßstab		Datum	Name
	~	Gezeichnet	08.05.96	d bächle
		Geprüft	<i>8.5.96</i>	<i>Dunsch</i>
		Abteilung		

**Kaminabschlussmuffe
für Flexrohre**



Anlage 30

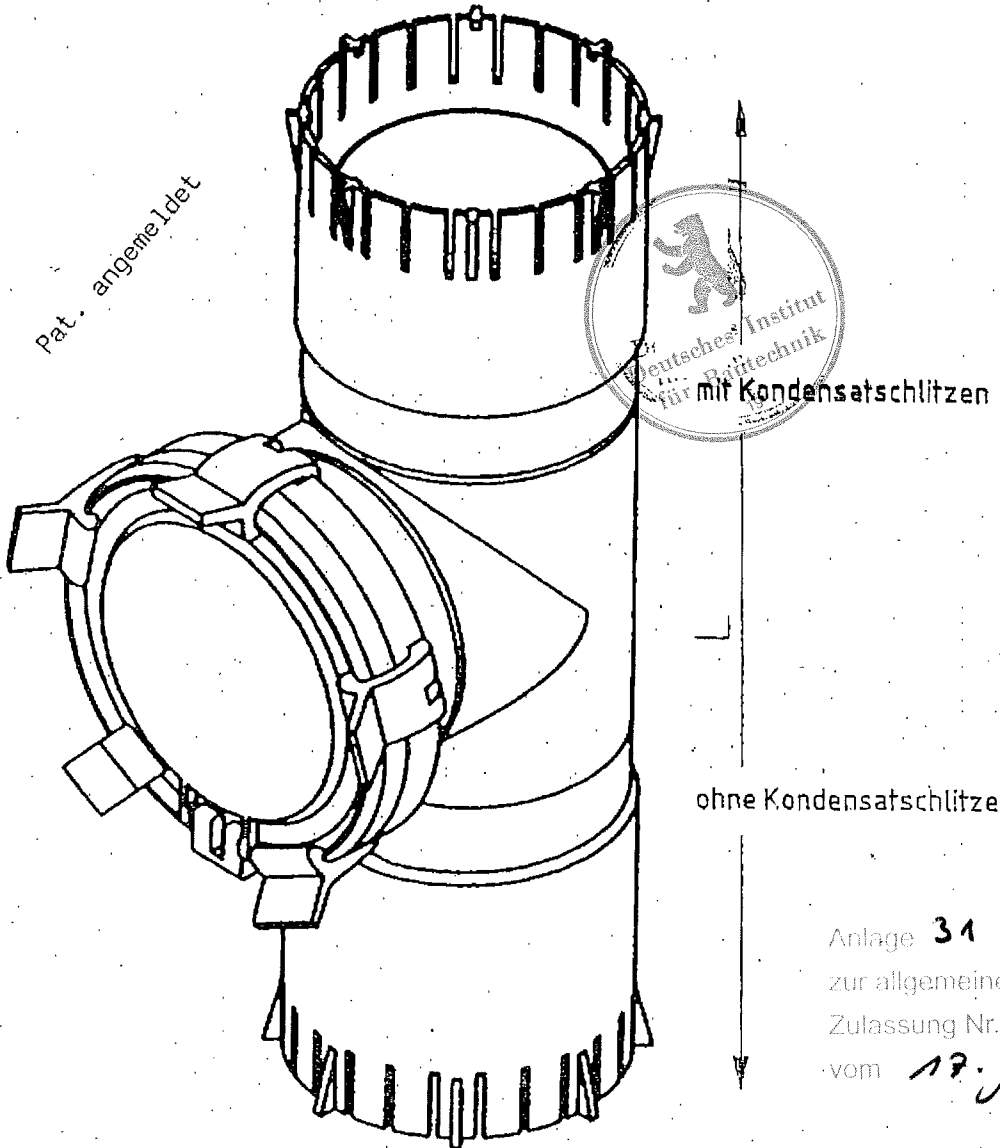
zur allgemeinen bauaufsichtlichen
Zulassung Nr. **2-7.1-503**

vom **17. Juli 2006**

DN	D	S	A	B
055	090	1.5	100	20
080	105	1.5	105	26
100	128	1.5	111	31
125	175	1.5	116	37
140	190	1.5	120	39
160	210	1.5	122	40
200	250	1.5	250	45

TECHNAFLON AG CH-8274 Tägerwilen	Maßstab ~		Datum	Name
		Gezeichnet	06.05.96	d bächle
		Geprüft	8.5.96	<i>Dunsch</i>
		Abteilung		

Revisions - T - Stück
für flexible Rohre



Anlage 31

zur allgemeinen bauaufsichtlichen

Zulassung Nr. Z-7.1-503

vom 17. Juli 2006

Flexrohr DN	Baulänge L (mm)	R - Flansch DN
55	300	75
80	337	75
100	437	90
125	483	125
140	540	140
160	594	160
200	710	160

TECHNAFLON AG
CH-8274 Tägerwilten

Maßstab

~

Datum

13.05.96

Name

d bächle

Gezeichnet

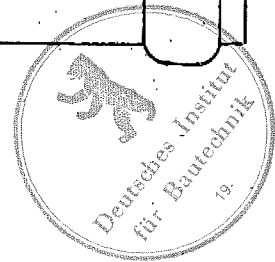
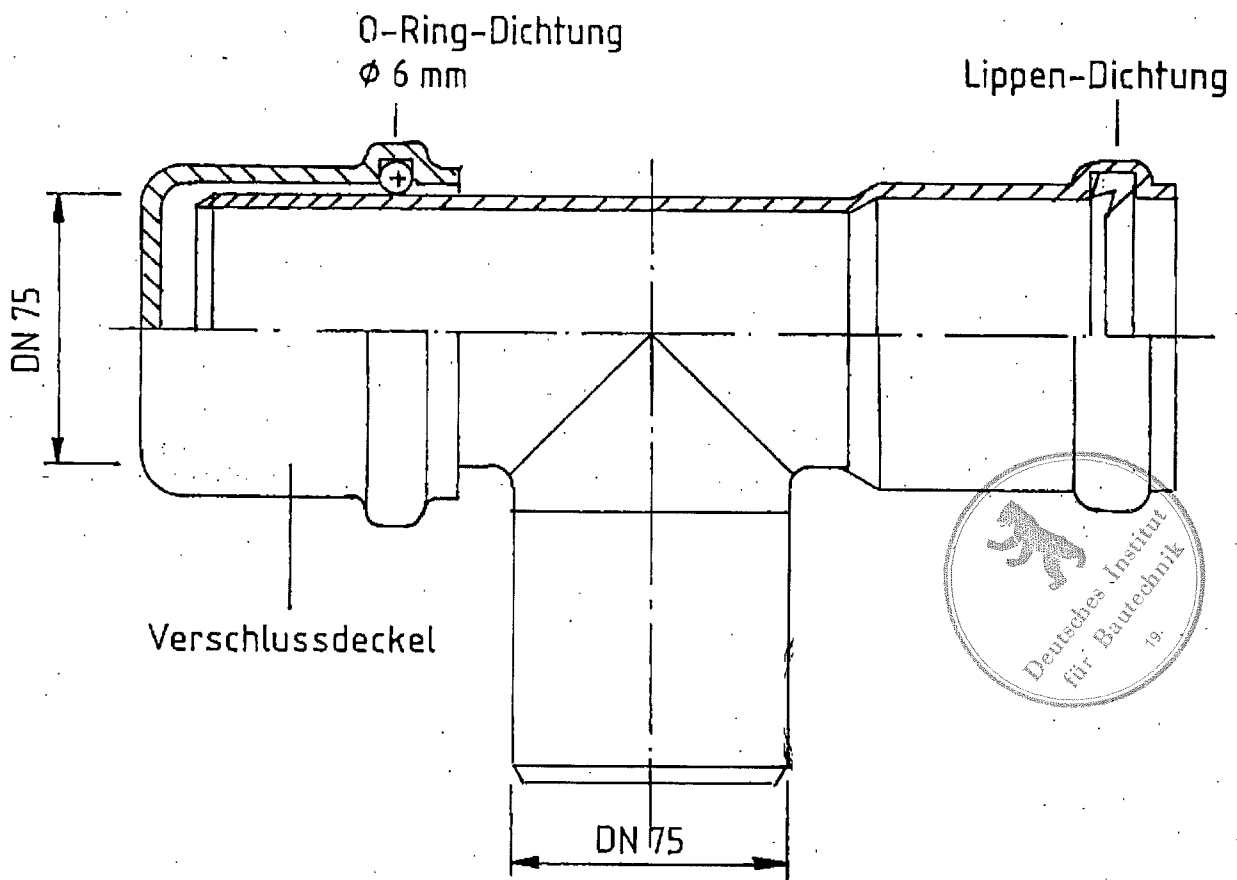
Geprüft

Abteilung

20.5.96

Dunach

Revisions-T-Stück
mit steckbarem Verschlussdeckel



Anlage 32
zur allgemeinen bauaufsichtlichen
Zulassung Nr. *2-7.1-503*
vom *12. Juli 2006*

TECHNAFLON AG CH-8274 Tägerwilten	Massstab 1:2		Datum	Name
		Gezeichnet	13.11.97	d bächle
		Geprüft	<i>15.11.97</i>	<i>Hoot Dunsch</i>
		Abteilung		